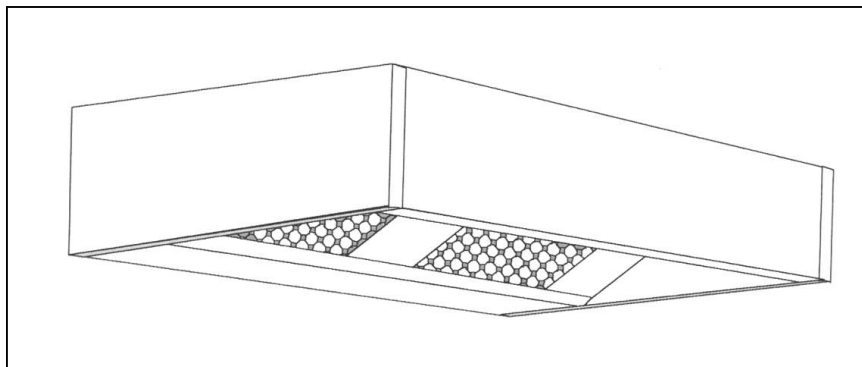
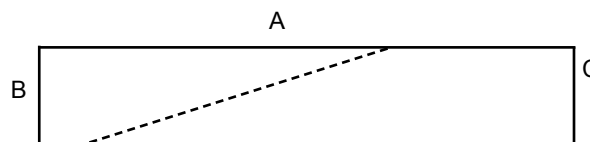
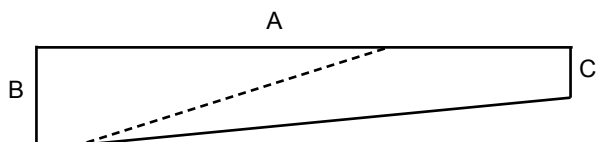


## Muurdampkappen - Hottes murales



- uitvoering in RVS AISI 304 (zichtbare delen)
- opvangner in 1/2 V met filters
- luifel met vetgoot en zijwanden
- RVS filters 500 x 400 x 15 (1 per 800mm lengte)
- filters uit 4 lagen speciaal strekmetaal
- filters met handvatjes

- réalisation en INOX AISI 304 (partie visibles)
- capteur en 1/2 V portant les filtres
- l'auvent avec larmiers à la base et des joues latérales
- filtres INOX 500 x 400 x 15 (1 par 800mm de longueur)
- filtres de 4 couches en métal déployé special
- filters avec poignées



<u>Dims. extern(e)</u>	<u>Code:</u> HME
A	950mm
B	400mm
C	200mm

<u>Dims. extern(e)</u>	<u>Code:</u> HMEL
A	950mm
B	400mm
C	400mm

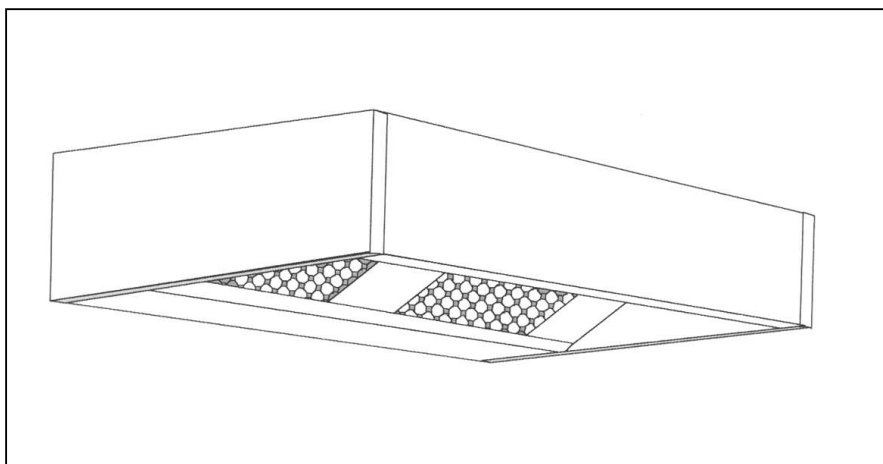
<u>Dims. extern(e)</u>	<u>Code:</u> HMS
A	1000mm
B	540mm
C	300mm

<u>Dims. extern(e)</u>	<u>Code:</u> HMSL
A	1000mm
B	540mm
C	540mm

Beschikbare afmetingen (lengte) / Dimensions disponibles (longueur) :  
 1000 - 1250 - 1500 - 1750 - 2000 - 2500 - 3000 - 3500 - 4000 - 4500 - 5000 - 5500 - 6000 mm

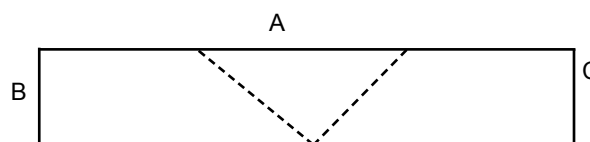
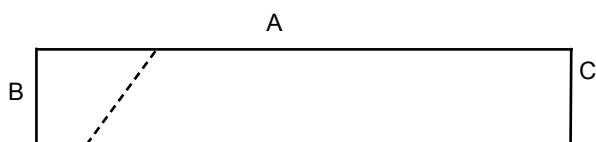
BIJ BESTELLING VAN EEN DAMPKAP STEEDS DE EXACTE LENGTE VERMELDEN !  
 A LA COMMANDE D'UNE HOTTE MENTIONNER LA DIMENSION EXACTE !

## Centrale dampkappen - Hottes centrales



- uitvoering in RVS AISI 304
- V-vormige opvanger met de filters
- luifels met vetgoot en zijwanden met gelaste hoeken
- RVS filters 500 x 400 x 15 (2 per 800mm lengte)
- filters uit 4 lagen speciaal strekmetaal
- filters met handvatjes

- réalisation en INOX AISI 304
- capteur en V portant les filtres
- auvents avec larmiers à la base et des joues latérales à coins soudés
- filtres INOX 500 x 400 x 15 (2 par 800mm de longueur)
- filtres de 4 couches en métal déployé special
- filtres avec poignées



<u>Dims. extern(e)</u>	<u>Code:</u>	<u>HC MEL</u>
A	950mm	
B	400mm	
C	400mm	

<u>Dims. extern(e)</u>	<u>Code:</u>	<u>HCEL</u>
A	1900mm	
B	400mm	
C	400mm	

<u>Dims. extern(e)</u>	<u>Code:</u>	<u>HCMSL</u>
A	1000mm	
B	540mm	
C	540mm	

<u>Dims. extern(e)</u>	<u>Code:</u>	<u>HCSL</u>
A	2000mm	
B	540mm	
C	540mm	

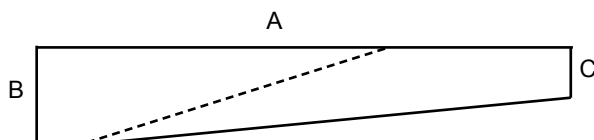
Beschikbare afmetingen (lengte) / Dimensions disponibles (longueur) :  
1000 - 1250 - 1500 - 1750 - 2000 - 2500 - 3000 - 3500 - 4000 - 4500 - 5000 - 5500 - 6000 mm

BIJ BESTELLING VAN EEN DAMPKAP STEEDS DE EXACTE LENGTE VERMELDEN !  
A LA COMMANDE D'UNE HOTTE MENTIONNER LA DIMENSION EXACTE !

## Uitgeruste muurdampkappen - Hottes murales équipées

- uitvoering in RVS AISI 304 (zichtbare delen)
- opvangner in 1/2 V met filters
- luifel met vergoor en zijwanden
- RVS filters 500 x 400 x 15 (1 per 800mm lengte)
- filters uit 4 lagen speciaal strekmetaal
- filters met handvatjes
- ingebouwde motor/ventilator
- verlichting van het type TL
- regelaar
- ronde uitgang voorzien boven- of achteraan

- réalisation en INOX AISI 304 (partie visibles)
- capteur en 1/2 V portant les filtres
- l'auvent avec larmiers à la base et des joues latérales
- filtres INOX 500 x 400 x 15 (1 par 800mm de longueur)
- filtres de 4 couches en métal déployé special
- filters avec poignées
- moteur/ventilateur incorporé
- éclairage du type TL
- régulateur
- sortie prévue avec piquage rond dessus ou arrière



Dims. extern(e)	Code: HMSS
A 1000mm	
B 540mm	
C 300mm	

Dims. extern(e)	Code: HMSLS
A 1000mm	
B 540mm	
C 540mm	

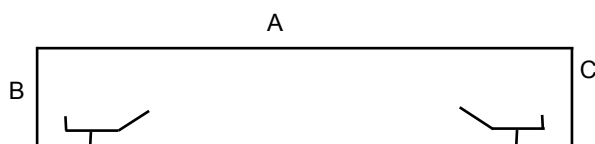
Beschikbare afmetingen (lengte) / Dimensions disponibles (longueur) :  
1000 - 1250 - 1500 - 1750 - 2000 - 2500 mm

BIJ BESTELLING VAN EEN DAMPKAP STEEDS DE EXACTE LENGTE VERMELDEN !  
A LA COMMANDE D'UNE HOTTE MENTIONNER LA DIMENSION EXACTE !

## Spleetdampkappen - Hottes à fente d'aspiration

- uitvoering in RVS AISI 304
- RVS plaat voor periferische spleetafzuiging
- deze dampkap ZONDER FILTER mag enkel gebruikt worden voor afzuigen van waterdampen

- réalisation en INOX AISI 304
- auvents avec larmiers à la base et des joues latérales à coin soudés
- ces hottes SANS FILTRES peuvent être utilisées uniquement pour l'évacuation des vapeurs



Dims. extern(e)	Code: HCFE
A 1000mm	
B 400mm	
C 400mm	

Beschikbare afmetingen (lengte) / Dimensions disponibles(longueur) :  
1000 - 1250 - 1500 - 1750 - 2000 - 2500 mm

BIJ BESTELLING VAN EEN DAMPKAP STEEDS DE EXACTE LENGTE VERMELDEN !  
A LA COMMANDE D'UNE HOTTE MENTIONNER LA DIMENSION EXACTE !

GELEVERD ZONDER MOTOR  
LIVRÉE SANS MOTEUR

## Accessoires voor dampkappen - pour hottes

### Ventilator + geïsoleerde omkasting Ventilateur + caisson isolé

### directe aandrijving attaque directe

Code	L x B x H L x P x H	m³/h	tpm	Amp	W	V	ref
R7/7/14	455 x 455 x 445	1000	1400	1,7	147	230/1	A
R9/9/9	535 x 555 x 515	1500	900	2,5	245	230/1	B
R9/9/14	535 x 555 x 515	3000	1400	5,1	550	230/1	B
R10/10/9	590 x 595 x 565	2500	900	3,2	245	230/1	C
R10/10/14	590 x 595 x 565	3000	1400	4,6	550	230/1	C
R12/9/9	640 x 675 x 620	4000	900	6,8	736	230/1	D
R12/12/9	640 x 675 x 620	5000	900	8	736	230/1	D

### Snelheidsregelaar Variateur de vitesse

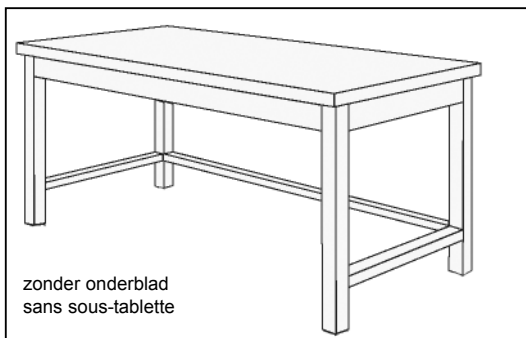
### RC = elektronisch / électronique RE = 5 standen / positions

Code	Omschrijving Description	
RCS900	voor / pour : R7/7/14 - R9/9/9 - R10/10/9 - R10/10/14	230/1
RCS210	voor / pour : R9/9/14 - R12/9/9	230/1
RCS250	voor / pour : R12/12/9	230/1
RCK1200	voor / pour : R7/7/14 - R9/9/9 - R9/9/14 - R10/10/9 - R10/10/14 + verlichtin / éclairage	230/1
RCK1800	voor / pour : R12/9/9 - R12/12/9	230/1
REV13,5	voor / pour : R7/7/14 - R9/9/9 - R10/10/9	230/1
REV15	voor / pour : R10/10/14	230/1
REV17,5	voor / pour : R9/9/14 - R12/9/9	230/1
REV110	voor / pour : R12/12/9	230/1

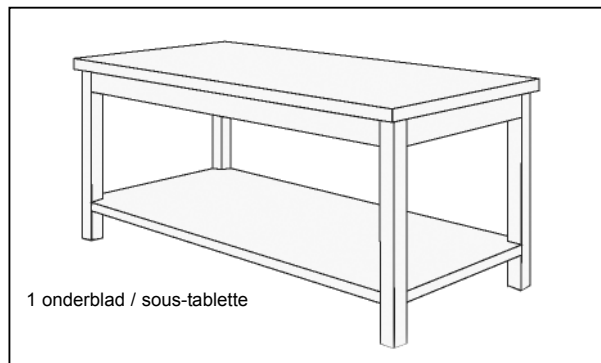
### Opties Options

Code	Omschrijving Description	
R36W	verlichting hoge temperatuur / éclairage haute température	36W-1200mm
R58W	verlichting hoge temperatuur / éclairage haute température	58W-1500mm
R100	vetopvangbak / bac collecteur de graisse	
R200	kraan / robinet	
R300	dichting dampkap/plafond per m³ / fermeture hotte/plafond par m³	
R400	muursteunen (2) voor omkasting A / consoles (2) murales pour caisson A	
R500	muursteunen (2) voor omkasting B / consoles (2) murales pour caisson B	
R600	muursteunen (2) voor omkasting C / consoles (2) murales pour caisson C	
R700	muursteunen (2) voor omkasting D / consoles (2) murales pour caisson D	
R800	filter 4 lagen, met handvatjes 500 x 400 / filtre 4 couches, avec poignées 500 x 400	
R900	labyrinthfilter, met handvatjes 500 x 400 / filtre labyrinthe, avec poignées 500 x 400	

## Werktafels - Tables de travail



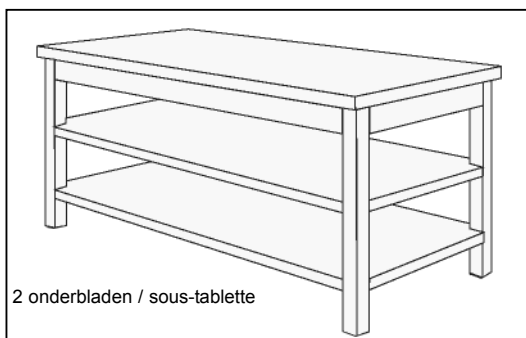
- Uitvoering in RVS AISI 304.
- Werkblad versterkt met omega's en geïsoleerd.
- Onderstel in buizen 40 x 40, met regelbare voetjes.
- Volledig gelaste structuur
- 4 poten tot 2000 mm - 6 poten voor grotere maten
- Hoogte 900
- optioneel: opkant, set wielen, schuiven



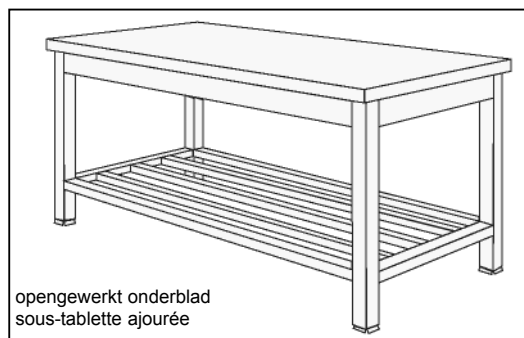
- Réalisation INOX AISI 304.
- Plan de travail renforcé par omégas et isolé.
- Piétement en tubes 40 x 40, avec pieds réglables.
- Structure complètement soudée.
- 4 pieds jusqu'à 2000 mm - 6 pieds au delà
- Hauteur 900
- en option: dossier, jeu de roues, tiroirs

B x D x H L x P x H	Code	Omschrijving Description	Code	Omschrijving Description
600 x 600 x 900	TT0606	zonder onderblad / sans sous-tablette	TT1606	1 onderblad / 1 sous-tablette
800 x 600 x 900	TT0608	zonder onderblad / sans sous-tablette	TT1608	1 onderblad / 1 sous-tablette
1000 x 600 x 900	TT0610	zonder onderblad / sans sous-tablette	TT1610	1 onderblad / 1 sous-tablette
1200 x 600 x 900	TT0612	zonder onderblad / sans sous-tablette	TT1612	1 onderblad / 1 sous-tablette
1400 x 600 x 900	TT0614	zonder onderblad / sans sous-tablette	TT1614	1 onderblad / 1 sous-tablette
1600 x 600 x 900	TT0616	zonder onderblad / sans sous-tablette	TT1616	1 onderblad / 1 sous-tablette
1800 x 600 x 900	TT0618	zonder onderblad / sans sous-tablette	TT1618	1 onderblad / 1 sous-tablette
2000 x 600 x 900	TT0620	zonder onderblad / sans sous-tablette	TT1620	1 onderblad / 1 sous-tablette
2200 x 600 x 900	TT0622	zonder onderblad / sans sous-tablette	TT1622	1 onderblad / 1 sous-tablette
2400 x 600 x 900	TT0624	zonder onderblad / sans sous-tablette	TT1624	1 onderblad / 1 sous-tablette
600 x 700 x 900	TT0706	zonder onderblad / sans sous-tablette	TT1706	1 onderblad / 1 sous-tablette
800 x 700 x 900	TT0708	zonder onderblad / sans sous-tablette	TT1708	1 onderblad / 1 sous-tablette
1000 x 700 x 900	TT0710	zonder onderblad / sans sous-tablette	TT1710	1 onderblad / 1 sous-tablette
1200 x 700 x 900	TT0712	zonder onderblad / sans sous-tablette	TT1712	1 onderblad / 1 sous-tablette
1400 x 700 x 900	TT0714	zonder onderblad / sans sous-tablette	TT1714	1 onderblad / 1 sous-tablette
1600 x 700 x 900	TT0716	zonder onderblad / sans sous-tablette	TT1716	1 onderblad / 1 sous-tablette
1800 x 700 x 900	TT0718	zonder onderblad / sans sous-tablette	TT1718	1 onderblad / 1 sous-tablette
2000 x 700 x 900	TT0720	zonder onderblad / sans sous-tablette	TT1720	1 onderblad / 1 sous-tablette
2200 x 700 x 900	TT0722	zonder onderblad / sans sous-tablette	TT1722	1 onderblad / 1 sous-tablette
2400 x 700 x 900	TT0724	zonder onderblad / sans sous-tablette	TT1724	1 onderblad / 1 sous-tablette
600 x 800 x 900	TT0806	zonder onderblad / sans sous-tablette	TT1806	1 onderblad / 1 sous-tablette
800 x 800 x 900	TT0808	zonder onderblad / sans sous-tablette	TT1808	1 onderblad / 1 sous-tablette
1000 x 800 x 900	TT0810	zonder onderblad / sans sous-tablette	TT1810	1 onderblad / 1 sous-tablette
1200 x 800 x 900	TT0812	zonder onderblad / sans sous-tablette	TT1812	1 onderblad / 1 sous-tablette
1400 x 800 x 900	TT0814	zonder onderblad / sans sous-tablette	TT1814	1 onderblad / 1 sous-tablette
1600 x 800 x 900	TT0816	zonder onderblad / sans sous-tablette	TT1816	1 onderblad / 1 sous-tablette
1800 x 800 x 900	TT0818	zonder onderblad / sans sous-tablette	TT1818	1 onderblad / 1 sous-tablette
2000 x 800 x 900	TT0820	zonder onderblad / sans sous-tablette	TT1820	1 onderblad / 1 sous-tablette
2000 x 800 x 900	TT0822	zonder onderblad / sans sous-tablette	TT1822	1 onderblad / 1 sous-tablette
2400 x 800 x 900	TT0824	zonder onderblad / sans sous-tablette	TT1824	1 onderblad / 1 sous-tablette

## Werktafels - Tables de travail



2 onderbladen / sous-tablette



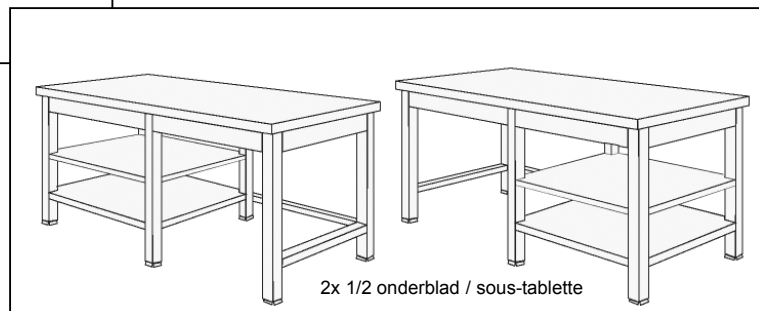
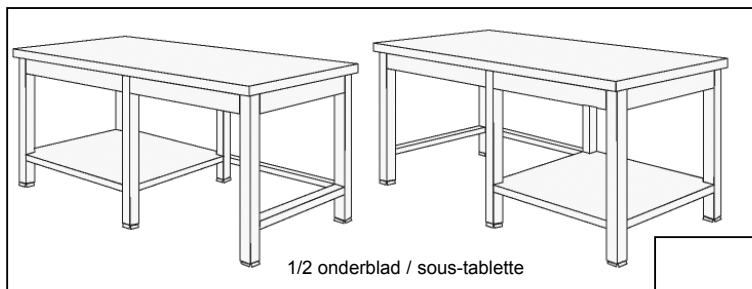
opengewerkt onderblad  
sous-tablette ajourée

- Uitvoering in RVS AISI 304.
- Werkblad versterkt met omega's en geïsoleerd
- Onderstel in buizen 40 x 40, met regelbare voetjes.
- Volledig gelaste structuur
- 4 poten tot 2000 mm - 6 poten voor grotere maten
- Hoogte 900
- optioneel: opkant, set wielen, schuiven

- Réalisation INOX AISI 304.
- Plan de travail renforcé par omégas et isolé
- Piétement en tubes 40 x 40, avec pieds réglables.
- Structure complètement soudée.
- 4 pieds jusqu'à 2000 mm - 6 pieds au delà
- Hauteur 900
- en option: dossier, jeu de roues, tiroirs

B x D x H L x P x H	Code	Omschrijving Description	Code	Omschrijving Description
600 x 600 x 900	TT2606	2 onderbladen / 2 sous-tablettes	TTC606	1 opengewerkt onderblad / 1 tablette ajouré
800 x 600 x 900	TT2608	2 onderbladen / 2 sous-tablettes	TTC608	1 opengewerkt onderblad / 1 tablette ajouré
1000 x 600 x 900	TT2610	2 onderbladen / 2 sous-tablettes	TTC610	1 opengewerkt onderblad / 1 tablette ajouré
1200 x 600 x 900	TT2612	2 onderbladen / 2 sous-tablettes	TTC612	1 opengewerkt onderblad / 1 tablette ajouré
1400 x 600 x 900	TT2614	2 onderbladen / 2 sous-tablettes	TTC614	1 opengewerkt onderblad / 1 tablette ajouré
1600 x 600 x 900	TT2616	2 onderbladen / 2 sous-tablettes	TTC616	1 opengewerkt onderblad / 1 tablette ajouré
1800 x 600 x 900	TT2618	2 onderbladen / 2 sous-tablettes	TTC618	1 opengewerkt onderblad / 1 tablette ajouré
2000 x 600 x 900	TT2620	2 onderbladen / 2 sous-tablettes	TTC620	1 opengewerkt onderblad / 1 tablette ajouré
2200 x 600 x 900	TT2622	2 onderbladen / 2 sous-tablettes	TTC622	1 opengewerkt onderblad / 1 tablette ajouré
2400 x 600 x 900	TT2624	2 onderbladen / 2 sous-tablettes	TTC624	1 opengewerkt onderblad / 1 tablette ajouré
600 x 700 x 900	TT2706	2 onderbladen / 2 sous-tablettes	TTC706	1 opengewerkt onderblad / 1 tablette ajouré
800 x 700 x 900	TT2708	2 onderbladen / 2 sous-tablettes	TTC708	1 opengewerkt onderblad / 1 tablette ajouré
1000 x 700 x 900	TT2710	2 onderbladen / 2 sous-tablettes	TTC710	1 opengewerkt onderblad / 1 tablette ajouré
1200 x 700 x 900	TT2712	2 onderbladen / 2 sous-tablettes	TTC712	1 opengewerkt onderblad / 1 tablette ajouré
1400 x 700 x 900	TT2714	2 onderbladen / 2 sous-tablettes	TTC714	1 opengewerkt onderblad / 1 tablette ajouré
1600 x 700 x 900	TT2716	2 onderbladen / 2 sous-tablettes	TTC716	1 opengewerkt onderblad / 1 tablette ajouré
1800 x 700 x 900	TT2718	2 onderbladen / 2 sous-tablettes	TTC718	1 opengewerkt onderblad / 1 tablette ajouré
2000 x 700 x 900	TT2720	2 onderbladen / 2 sous-tablettes	TTC720	1 opengewerkt onderblad / 1 tablette ajouré
2200 x 700 x 900	TT2722	2 onderbladen / 2 sous-tablettes	TTC722	1 opengewerkt onderblad / 1 tablette ajouré
2400 x 700 x 900	TT2724	2 onderbladen / 2 sous-tablettes	TTC724	1 opengewerkt onderblad / 1 tablette ajouré
600 x 800 x 900	TT2806	2 onderbladen / 2 sous-tablettes	TTC806	1 opengewerkt onderblad / 1 tablette ajouré
800 x 800 x 900	TT2808	2 onderbladen / 2 sous-tablettes	TTC808	1 opengewerkt onderblad / 1 tablette ajouré
1000 x 800 x 900	TT2810	2 onderbladen / 2 sous-tablettes	TTC810	1 opengewerkt onderblad / 1 tablette ajouré
1200 x 800 x 900	TT2812	2 onderbladen / 2 sous-tablettes	TTC812	1 opengewerkt onderblad / 1 tablette ajouré
1400 x 800 x 900	TT2814	2 onderbladen / 2 sous-tablettes	TTC814	1 opengewerkt onderblad / 1 tablette ajouré
1600 x 800 x 900	TT2816	2 onderbladen / 2 sous-tablettes	TTC816	1 opengewerkt onderblad / 1 tablette ajouré
1800 x 800 x 900	TT2818	2 onderbladen / 2 sous-tablettes	TTC818	1 opengewerkt onderblad / 1 tablette ajouré
2000 x 800 x 900	TT2820	2 onderbladen / 2 sous-tablettes	TTC820	1 opengewerkt onderblad / 1 tablette ajouré
2200 x 800 x 900	TT2822	2 onderbladen / 2 sous-tablettes	TTC822	1 opengewerkt onderblad / 1 tablette ajouré
2400 x 800 x 900	TT2824	2 onderbladen / 2 sous-tablettes	TTC824	1 opengewerkt onderblad / 1 tablette ajouré

## Werktafels - Tables de travail

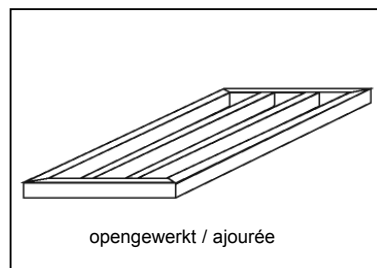
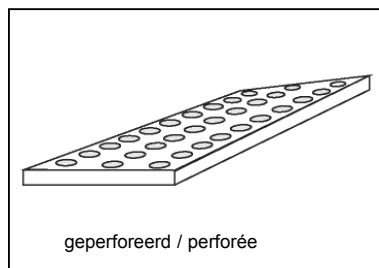
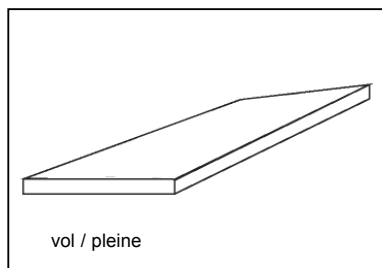


- uitvoering in RVS AISI 304.
- werkblad versterkt met omega's en geïsoleerd.
- onderstel in buizen 40 x 40, met regelbare voetjes.
- volledig gelaste structuur
- 4 poten tot 2000 mm - 6 poten voor grotere maten
- hoogte 900
- optioneel: opkant, set wielen, schuiven

- réalisation INOX AISI 304.
- plan de travail renforcé par omégas et isolé
- piétement en tubes 40 x 40, avec pieds réglables.
- structure complètement soudée.
- 4 pieds jusqu'à 2000 mm - 6 pieds au delà
- hauteur 900
- en option: dossier, jeu de roues, tiroirs

B x D x H L x P x H	Code	Omschrijving Description	Code	Omschrijving Description
600 x 600 x 900	TTA606	1x 1/2 onderblad / 1x 1/2 sous-tablette	TTB606	2x 1/2 onderblad / 2x 1/2 sous-tablette
800 x 600 x 900	TTA608	1x 1/2 onderblad / 1x 1/2 sous-tablette	TTB608	2x 1/2 onderblad / 2x 1/2 sous-tablette
1000 x 600 x 900	TTA610	1x 1/2 onderblad / 1x 1/2 sous-tablette	TTB610	2x 1/2 onderblad / 2x 1/2 sous-tablette
1200 x 600 x 900	TTA612	1x 1/2 onderblad / 1x 1/2 sous-tablette	TTB612	2x 1/2 onderblad / 2x 1/2 sous-tablette
1400 x 600 x 900	TTA614	1x 1/2 onderblad / 1x 1/2 sous-tablette	TTB614	2x 1/2 onderblad / 2x 1/2 sous-tablette
1600 x 600 x 900	TTA616	1x 1/2 onderblad / 1x 1/2 sous-tablette	TTB616	2x 1/2 onderblad / 2x 1/2 sous-tablette
1800 x 600 x 900	TTA618	1x 1/2 onderblad / 1x 1/2 sous-tablette	TTB618	2x 1/2 onderblad / 2x 1/2 sous-tablette
2000 x 600 x 900	TTA620	1x 1/2 onderblad / 1x 1/2 sous-tablette	TTB620	2x 1/2 onderblad / 2x 1/2 sous-tablette
2200 x 600 x 900	TTA622	1x 1/2 onderblad / 1x 1/2 sous-tablette	TTB622	2x 1/2 onderblad / 2x 1/2 sous-tablette
2400 x 600 x 900	TTA624	1x 1/2 onderblad / 1x 1/2 sous-tablette	TTB624	2x 1/2 onderblad / 2x 1/2 sous-tablette
600 x 700 x 900	TTA706	1x 1/2 onderblad / 1x 1/2 sous-tablette	TTB706	2x 1/2 onderblad / 2x 1/2 sous-tablette
800 x 700 x 900	TTA708	1x 1/2 onderblad / 1x 1/2 sous-tablette	TTB708	2x 1/2 onderblad / 2x 1/2 sous-tablette
1000 x 700 x 900	TTA710	1x 1/2 onderblad / 1x 1/2 sous-tablette	TTB710	2x 1/2 onderblad / 2x 1/2 sous-tablette
1200 x 700 x 900	TTA712	1x 1/2 onderblad / 1x 1/2 sous-tablette	TTB712	2x 1/2 onderblad / 2x 1/2 sous-tablette
1400 x 700 x 900	TTA714	1x 1/2 onderblad / 1x 1/2 sous-tablette	TTB714	2x 1/2 onderblad / 2x 1/2 sous-tablette
1600 x 700 x 900	TTA716	1x 1/2 onderblad / 1x 1/2 sous-tablette	TTB716	2x 1/2 onderblad / 2x 1/2 sous-tablette
1800 x 700 x 900	TTA718	1x 1/2 onderblad / 1x 1/2 sous-tablette	TTB718	2x 1/2 onderblad / 2x 1/2 sous-tablette
2000 x 700 x 900	TTA720	1x 1/2 onderblad / 1x 1/2 sous-tablette	TTB720	2x 1/2 onderblad / 2x 1/2 sous-tablette
2200 x 700 x 900	TTA722	1x 1/2 onderblad / 1x 1/2 sous-tablette	TTB722	2x 1/2 onderblad / 2x 1/2 sous-tablette
2400 x 700 x 900	TTA724	1x 1/2 onderblad / 1x 1/2 sous-tablette	TTB724	2x 1/2 onderblad / 2x 1/2 sous-tablette
600 x 800 x 900	TTA806	1x 1/2 onderblad / 1x 1/2 sous-tablette	TTB806	2x 1/2 onderblad / 2x 1/2 sous-tablette
800 x 800 x 900	TTA808	1x 1/2 onderblad / 1x 1/2 sous-tablette	TTB808	2x 1/2 onderblad / 2x 1/2 sous-tablette
1000 x 800 x 900	TTA810	1x 1/2 onderblad / 1x 1/2 sous-tablette	TTB810	2x 1/2 onderblad / 2x 1/2 sous-tablette
1200 x 800 x 900	TTA812	1x 1/2 onderblad / 1x 1/2 sous-tablette	TTB812	2x 1/2 onderblad / 2x 1/2 sous-tablette
1400 x 800 x 900	TTA814	1x 1/2 onderblad / 1x 1/2 sous-tablette	TTB814	2x 1/2 onderblad / 2x 1/2 sous-tablette
1600 x 800 x 900	TTA816	1x 1/2 onderblad / 1x 1/2 sous-tablette	TTB816	2x 1/2 onderblad / 2x 1/2 sous-tablette
1800 x 800 x 900	TTA818	1x 1/2 onderblad / 1x 1/2 sous-tablette	TTB818	2x 1/2 onderblad / 2x 1/2 sous-tablette
2000 x 800 x 900	TTA820	1x 1/2 onderblad / 1x 1/2 sous-tablette	TTB820	2x 1/2 onderblad / 2x 1/2 sous-tablette
2200 x 800 x 900	TTA822	1x 1/2 onderblad / 1x 1/2 sous-tablette	TTB822	2x 1/2 onderblad / 2x 1/2 sous-tablette
2400 x 800 x 900	TTA824	1x 1/2 onderblad / 1x 1/2 sous-tablette	TTB824	2x 1/2 onderblad / 2x 1/2 sous-tablette

## Muurrekken - Etagères murales

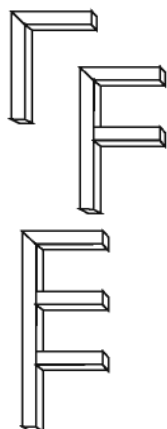


- Uitvoering in RVS AISI 304.  
- Consoles uit buizen 300 x 300 mm

- Réalisation INOX AISI 304.  
- Consoles en tubes 300 x 300 mm

B x D x H L x P x H	Code	Omschrijving Description	Code	Omschrijving Description	Code	Omschrijving Description
1000 x 300	MRL310	vol / plein	MRP310	geperforeerd / perforée	MRA310	opengewerkt / ajourée
1200 x 300	MRL312	vol / plein	MRP312	geperforeerd / perforée	MRA312	opengewerkt / ajourée
1400 x 300	MRL314	vol / plein	MRP314	geperforeerd / perforée	MRA314	opengewerkt / ajourée
1600 x 300	MRL316	vol / plein	MRP316	geperforeerd / perforée	MRA316	opengewerkt / ajourée
1800 x 300	MRL318	vol / plein	MRP318	geperforeerd / perforée	MRA318	opengewerkt / ajourée
2000 x 300	MRL320	vol / plein	MRP320	geperforeerd / perforée	MRA320	opengewerkt / ajourée
2200 x 300	MRL322	vol / plein	MRP322	geperforeerd / perforée	MRA322	opengewerkt / ajourée
2400 x 300	MRL324	vol / plein	MRP324	geperforeerd / perforée	MRA324	opengewerkt / ajourée
1000 x 400	MRL410	vol / plein	MRP410	geperforeerd / perforée	MRA410	opengewerkt / ajourée
1200 x 400	MRL412	vol / plein	MRP412	geperforeerd / perforée	MRA412	opengewerkt / ajourée
1400 x 400	MRL414	vol / plein	MRP414	geperforeerd / perforée	MRA414	opengewerkt / ajourée
1600 x 400	MRL416	vol / plein	MRP416	geperforeerd / perforée	MRA416	opengewerkt / ajourée
1800 x 400	MRL418	vol / plein	MRP418	geperforeerd / perforée	MRA418	opengewerkt / ajourée
2000 x 400	MRL420	vol / plein	MRP420	geperforeerd / perforée	MRA420	opengewerkt / ajourée
2200 x 400	MRL422	vol / plein	MRP422	geperforeerd / perforée	MRA422	opengewerkt / ajourée
2400 x 400	MRL424	vol / plein	MRP424	geperforeerd / perforée	MRA424	opengewerkt / ajourée
1000 x 500	MRL510	vol / plein	MRP510	geperforeerd / perforée	MRA510	opengewerkt / ajourée
1200 x 500	MRL512	vol / plein	MRP512	geperforeerd / perforée	MRA512	opengewerkt / ajourée
1400 x 500	MRL514	vol / plein	MRP514	geperforeerd / perforée	MRA514	opengewerkt / ajourée
1600 x 500	MRL516	vol / plein	MRP516	geperforeerd / perforée	MRA516	opengewerkt / ajourée
1800 x 500	MRL518	vol / plein	MRP518	geperforeerd / perforée	MRA518	opengewerkt / ajourée
2000 x 500	MRL520	vol / plein	MRP520	geperforeerd / perforée	MRA520	opengewerkt / ajourée
2200 x 500	MRL522	vol / plein	MRP522	geperforeerd / perforée	MRA522	opengewerkt / ajourée
2400 x 500	MRL524	vol / plein	MRP524	geperforeerd / perforée	MRA524	opengewerkt / ajourée

### Vaste steun - Console fixe



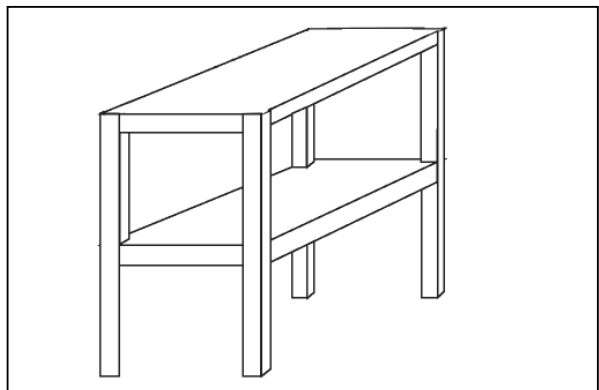
D x H P x H	Code	Omschrijving Description
300 x 300	CF133	1 niveau / 1 niveau
400 x 300	CF143	1 niveau / 1 niveau
500 x 300	CF153	1 niveau / 1 niveau
300 x 600	CF236	2 niveau's / 2 niveaux
400 x 600	CF246	2 niveau's / 2 niveaux
500 x 600	CF256	2 niveau's / 2 niveaux
300 x 900	CF339	3 niveau's / 3 niveaux
400 x 900	CF349	3 niveau's / 3 niveaux
500 x 900	CF359	3 niveau's / 3 niveaux

### Regelbare steun - Console réglable



L L	Code	Omschrijving Description
330	CV133	crémaillère
660	CV266	crémaillère
999	CV399	crémaillère
300	CS300	steun / support
400	CS400	steun / support
500	CS500	steun / support

## Chefrekken - Etagères chef

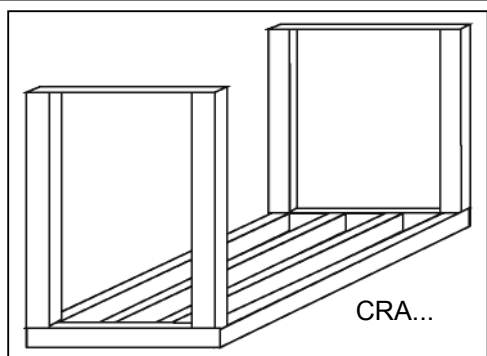


- uitvoering in RVS AISI 304.
- schabben versterkt met omega's en geïsoleerd
- structuur uit buizen 300 x 300mm
- hoogte : 1 schab 400 mm  
2 schabben 700 mm  
3 schabben 1000 mm

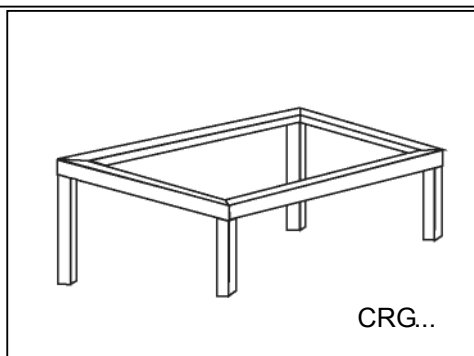
- réalisation INOX AISI 304.
- étagères renforcées par omégas et isolées
- structure en tubes 300 x 300mm
- hauteur: 1 tablette 400 mm  
2 tablettes 700 mm  
3 tablettes 1000 mm

B x D L x P	Code	Omschrijving Description	Code	Omschrijving Description	Code	Omschrijving Description
1000 x 300	CR1310	1 schab / 1 tablette	CR2310	2 schabben / 2 tablettes	CR3310	3 schabben / 3 tablettes
1200 x 300	CR1312	1 schab / 1 tablette	CR2312	2 schabben / 2 tablettes	CR3312	3 schabben / 3 tablettes
1400 x 300	CR1314	1 schab / 1 tablette	CR2314	2 schabben / 2 tablettes	CR3314	3 schabben / 3 tablettes
1600 x 300	CR1316	1 schab / 1 tablette	CR2316	2 schabben / 2 tablettes	CR3316	3 schabben / 3 tablettes
1800 x 300	CR1318	1 schab / 1 tablette	CR2318	2 schabben / 2 tablettes	CR3318	3 schabben / 3 tablettes
2000 x 300	CR1320	1 schab / 1 tablette	CR2320	2 schabben / 2 tablettes	CR3320	3 schabben / 3 tablettes
1000 x 400	CR1410	1 schab / 1 tablette	CR2410	2 schabben / 2 tablettes	CR3410	3 schabben / 3 tablettes
1200 x 400	CR1412	1 schab / 1 tablette	CR2412	2 schabben / 2 tablettes	CR3412	3 schabben / 3 tablettes
1400 x 400	CR1414	1 schab / 1 tablette	CR2414	2 schabben / 2 tablettes	CR3414	3 schabben / 3 tablettes
1600 x 400	CR1416	1 schab / 1 tablette	CR2416	2 schabben / 2 tablettes	CR3416	3 schabben / 3 tablettes
1800 x 400	CR1418	1 schab / 1 tablette	CR2418	2 schabben / 2 tablettes	CR3418	3 schabben / 3 tablettes
2000 x 400	CR1420	1 schab / 1 tablette	CR2420	2 schabben / 2 tablettes	CR3420	3 schabben / 3 tablettes
1000 x 500	CR1510	1 schab / 1 tablette	CR2510	2 schabben / 2 tablettes	CR3510	3 schabben / 3 tablettes
1200 x 500	CR1512	1 schab / 1 tablette	CR2512	2 schabben / 2 tablettes	CR3512	3 schabben / 3 tablettes
1400 x 500	CR1514	1 schab / 1 tablette	CR2514	2 schabben / 2 tablettes	CR3514	3 schabben / 3 tablettes
1600 x 500	CR1516	1 schab / 1 tablette	CR2516	2 schabben / 2 tablettes	CR3516	3 schabben / 3 tablettes
1800 x 500	CR1518	1 schab / 1 tablette	CR2518	2 schabben / 2 tablettes	CR3518	3 schabben / 3 tablettes
2000 x 500	CR1520	1 schab / 1 tablette	CR2520	2 schabben / 2 tablettes	CR3520	3 schabben / 3 tablettes

## Chefrekken - Etagères de chef



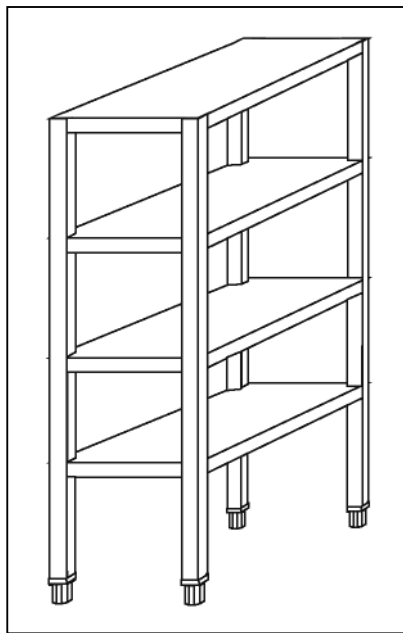
- uitvoering in RVS AISI 304.
- schabben versterkt met omega's en geïsoleerd
- structuur uit buizen 300 x 300mm



- réalisation INOX AISI 304.
- étagères renforcées par omégas et isolées
- structure en tubes 300 x 300mm

B x D L x P	Code	Omschrijving Description	Code	Omschrijving Description	Code	Omschrijving Description
1000 x 300	CRG310	GN bakken / bacs GN	CRP310	ophang vol / suspendue pleine	CRA310	open ophang / suspendue ajourée
1200 x 300	CRG312	GN bakken / bacs GN	CRP312	ophang vol / suspendue pleine	CRA312	open ophang / suspendue ajourée
1400 x 300	CRG314	GN bakken / bacs GN	CRP314	ophang vol / suspendue pleine	CRA314	open ophang / suspendue ajourée
1600 x 300	CRG316	GN bakken / bacs GN	CRP316	ophang vol / suspendue pleine	CRA316	open ophang / suspendue ajourée
1800 x 300	CRG318	GN bakken / bacs GN	CRP318	ophang vol / suspendue pleine	CRA318	open ophang / suspendue ajourée
2000 x 300	CRG320	GN bakken / bacs GN	CRP320	ophang vol / suspendue pleine	CRA320	open ophang / suspendue ajourée

## Stapelrekken - Rayonnages

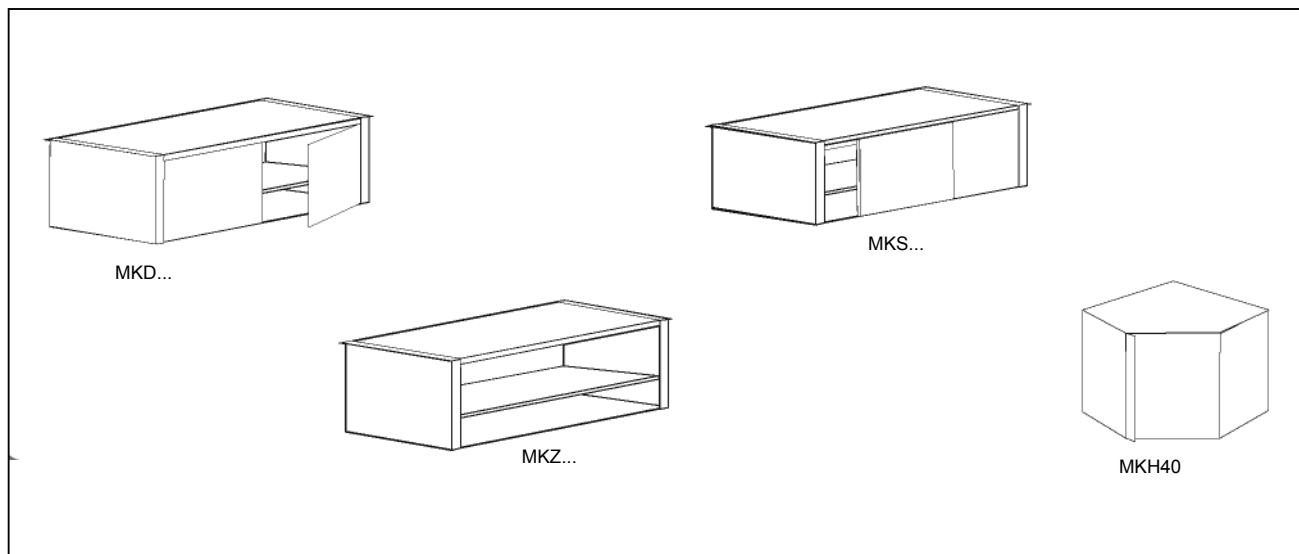


- uitvoering in RVS AISI 304.
- schabben versterkt met omega's en geïsoleerd
- structuur uit buizen 300 x 300mm
- regelbare voetjes
- hoogte : 3 schabben 1500 mm  
4 schabben 1800 mm  
5 schabben 1800 mm

- réalisation INOX AISI 304.
- étagères renforcées par omégas et isolées
- structure en tubes 300 x 300mm
- pieds réglable
- hauteur: 3 tablettes 1500 mm  
4 tablettes 1800 mm  
5 tablettes 1800 mm

B x D L x P	Code	Omschrijving Description	Code	Omschrijving Description	Code	Omschrijving Description
1000 x 300	SR3310	3 schabben / 3 tablettes	SR4310	4 schabben / 4 tablettes	SR5310	5 schabben / 5 tablettes
1200 x 300	SR3312	3 schabben / 3 tablettes	SR4312	4 schabben / 4 tablettes	SR5312	5 schabben / 5 tablettes
1400 x 300	SR3314	3 schabben / 3 tablettes	SR4314	4 schabben / 4 tablettes	SR5314	5 schabben / 5 tablettes
1600 x 300	SR3316	3 schabben / 3 tablettes	SR4316	4 schabben / 4 tablettes	SR5316	5 schabben / 5 tablettes
1800 x 300	SR3318	3 schabben / 3 tablettes	SR4318	4 schabben / 4 tablettes	SR5318	5 schabben / 5 tablettes
2000 x 300	SR3320	3 schabben / 3 tablettes	SR4320	4 schabben / 4 tablettes	SR5320	5 schabben / 5 tablettes
1000 x 400	SR3410	3 schabben / 3 tablettes	SR4410	4 schabben / 4 tablettes	SR5410	5 schabben / 5 tablettes
1200 x 400	SR3412	3 schabben / 3 tablettes	SR4412	4 schabben / 4 tablettes	SR5412	5 schabben / 5 tablettes
1400 x 400	SR3414	3 schabben / 3 tablettes	SR4414	4 schabben / 4 tablettes	SR5414	5 schabben / 5 tablettes
1600 x 400	SR3416	3 schabben / 3 tablettes	SR4416	4 schabben / 4 tablettes	SR5416	5 schabben / 5 tablettes
1800 x 400	SR3418	3 schabben / 3 tablettes	SR4418	4 schabben / 4 tablettes	SR5418	5 schabben / 5 tablettes
2000 x 400	SR3420	3 schabben / 3 tablettes	SR4420	4 schabben / 4 tablettes	SR5420	5 schabben / 5 tablettes
1000 x 500	SR3510	3 schabben / 3 tablettes	SR4510	4 schabben / 4 tablettes	SR5510	5 schabben / 5 tablettes
1200 x 500	SR3512	3 schabben / 3 tablettes	SR4512	4 schabben / 4 tablettes	SR5512	5 schabben / 5 tablettes
1400 x 500	SR3514	3 schabben / 3 tablettes	SR4514	4 schabben / 4 tablettes	SR5514	5 schabben / 5 tablettes
1600 x 500	SR3516	3 schabben / 3 tablettes	SR4516	4 schabben / 4 tablettes	SR5516	5 schabben / 5 tablettes
1800 x 500	SR3518	3 schabben / 3 tablettes	SR4518	4 schabben / 4 tablettes	SR5518	5 schabben / 5 tablettes
2000 x 500	SR3520	3 schabben / 3 tablettes	SR4520	4 schabben / 4 tablettes	SR5520	5 schabben / 5 tablettes

## Muurkasten - Armoires murales

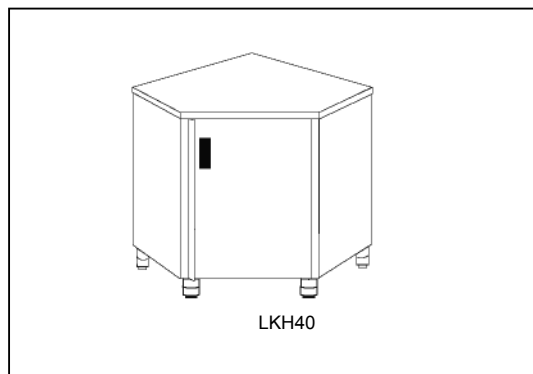
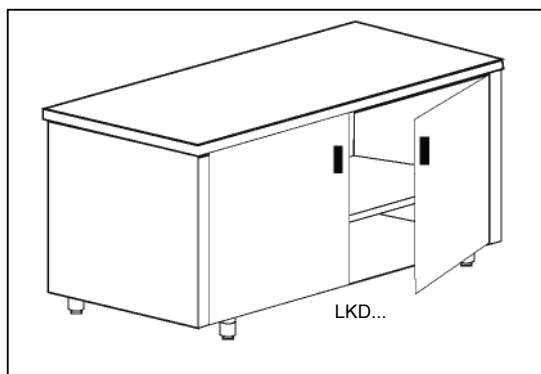
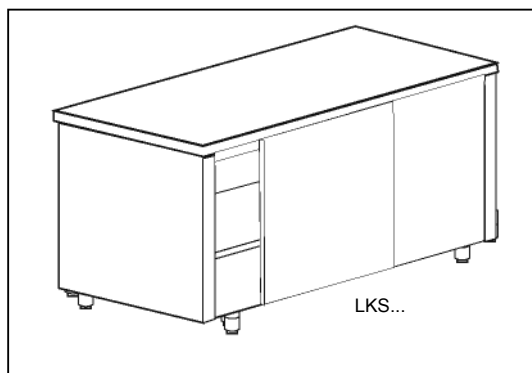
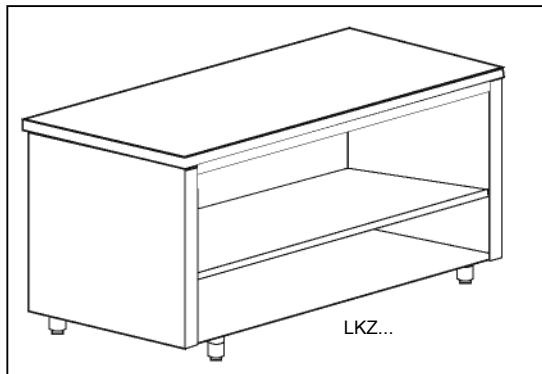


- uitvoering in RVS AISI 304.
- regelbare tussenschabben
- dubbelwandige structuur

- réalisation INOX AISI 304.
- étagères intermédiaires réglables
- stucture à double paroi

B x D x H L x P x H	Code	Omschrijving Description
1000 x 400 x 600	MKZ10	zonder deuren / sans portes
1200 x 400 x 600	MKZ12	zonder deuren / sans portes
1400 x 400 x 600	MKZ14	zonder deuren / sans portes
1600 x 400 x 600	MKZ16	zonder deuren / sans portes
1800 x 400 x 600	MKZ18	zonder deuren / sans portes
2000 x 400 x 600	MKZ20	zonder deuren / sans portes
1000 x 400 x 600	MKS10	met schuifdeuren / avec portes coulissantes
1200 x 400 x 600	MKS12	met schuifdeuren / avec portes coulissantes
1400 x 400 x 600	MKS14	met schuifdeuren / avec portes coulissantes
1600 x 400 x 600	MKS16	met schuifdeuren / avec portes coulissantes
1800 x 400 x 600	MKS18	met schuifdeuren / avec portes coulissantes
2000 x 400 x 600	MKS20	met schuifdeuren / avec portes coulissantes
1000 x 400 x 600	MKD10	met draaideuren / avec portes battantes
1200 x 400 x 600	MKD12	met draaideuren / avec portes battantes
1400 x 400 x 600	MKD14	met draaideuren / avec portes battantes
1600 x 400 x 600	MKD16	met draaideuren / avec portes battantes
1800 x 400 x 600	MKD18	met draaideuren / avec portes battantes
2000 x 400 x 600	MKD20	met draaideuren / avec portes battantes
700-700 x 400-400 x 600	MKH40	hoekkast / armoire angulaire

## Lage neutrale kasten - Armoires neutres basses

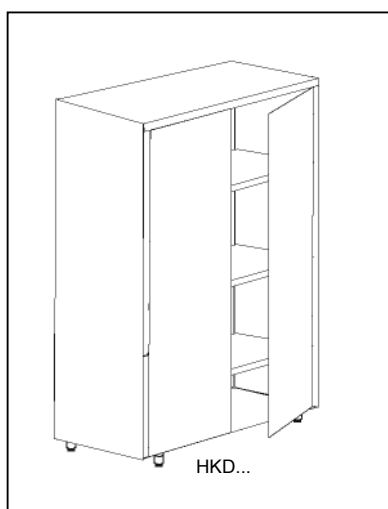
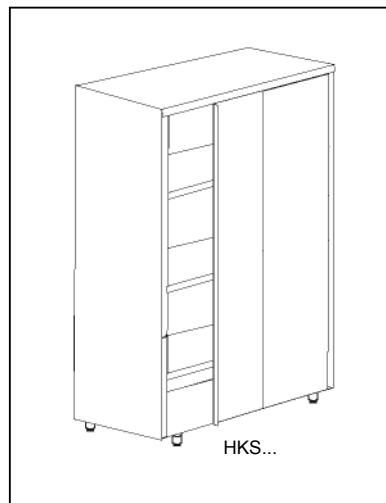


- uitvoering in RVS AISI 304.
- regelbare tussenschabben
- dubbelwandige structuur

- réalisation INOX AISI 304.
- étagères intermédiaires réglables
- structure à double paroi

B x D x H L x P x H	Code	Omschrijving Description
1000 x 700 x 900	LKZ10	zonder deuren / sans portes
1200 x 700 x 900	LKZ12	zonder deuren / sans portes
1400 x 700 x 900	LKZ14	zonder deuren / sans portes
1600 x 700 x 900	LKZ16	zonder deuren / sans portes
1800 x 700 x 900	LKZ18	zonder deuren / sans portes
2000 x 700 x 900	LKZ20	zonder deuren / sans portes
1000 x 700 x 900	LKS10	met schuifdeuren / avec portes coulissantes
1200 x 700 x 900	LKS12	met schuifdeuren / avec portes coulissantes
1400 x 700 x 900	LKS14	met schuifdeuren / avec portes coulissantes
1600 x 700 x 900	LKS16	met schuifdeuren / avec portes coulissantes
1800 x 700 x 900	LKS18	met schuifdeuren / avec portes coulissantes
2000 x 700 x 900	LKS20	met schuifdeuren / avec portes coulissantes
1000 x 700 x 900	LKD10	met draaideuren / avec portes battantes
1200 x 700 x 900	LKD12	met draaideuren / avec portes battantes
1400 x 700 x 900	LKD14	met draaideuren / avec portes battantes
1600 x 700 x 900	LKD16	met draaideuren / avec portes battantes
1800 x 700 x 900	LKD18	met draaideuren / avec portes battantes
2000 x 700 x 900	LKD20	met draaideuren / avec portes battantes
1100-1100 x 400-400 x 900	LKH40	hoekkast met / armoire angulaire

## Hoge neutrale kasten - Armoires neutres hautes



- uitvoering in RVS AISI 304.
- regelbare tussenschabben
- dubbelwandige structuur

- réalisation INOX AISI 304.
- étagères intermédiaires réglables
- structure à double paroi

B x D x H L x P x H	Code	Omschrijving Description
1000 x 700 x 2000	HKZ10	zonder deuren / sans portes
1200 x 700 x 2000	HKZ12	zonder deuren / sans portes
1400 x 700 x 2000	HKZ14	zonder deuren / sans portes
1600 x 700 x 2000	HKZ16	zonder deuren / sans portes
1800 x 700 x 2000	HKZ18	zonder deuren / sans portes
2000 x 700 x 2000	HKZ20	zonder deuren / sans portes
1000 x 700 x 2000	HKS10	met schuifdeuren / avec portes coulissantes
1200 x 700 x 2000	HKS12	met schuifdeuren / avec portes coulissantes
1400 x 700 x 2000	HKS14	met schuifdeuren / avec portes coulissantes
1600 x 700 x 2000	HKS16	met schuifdeuren / avec portes coulissantes
1800 x 700 x 2000	HKS18	met schuifdeuren / avec portes coulissantes
2000 x 700 x 2000	HKS20	met schuifdeuren / avec portes coulissantes
1000 x 700 x 2000	HKD10	met draaideuren / avec portes battantes
1200 x 700 x 2000	HKD12	met draaideuren / avec portes battantes
1400 x 700 x 2000	HKD14	met draaideuren / avec portes battantes
1600 x 700 x 2000	HKD16	met draaideuren / avec portes battantes
1800 x 700 x 2000	HKD18	met draaideuren / avec portes battantes
2000 x 700 x 2000	HKD20	met draaideuren / avec portes battantes

## Warmkasten - Armoires chauffantes

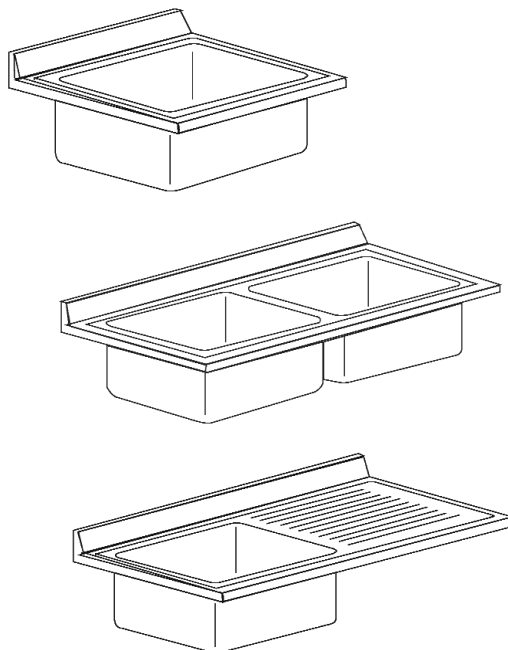


- uitvoering in RVS AISI 304.
- dubbelwandige schuifdeuren - 1 kant of 2 kanten
- regelbaar tussenschab
- dubbelwandige structuur
- weerstand 2000W
- geventileerd
- thermostaat 30°C > 65°C
- signalisatielamp

- réalisation INOX AISI 304.
- portes coulissantes à double paroi - 1 côté ou 2 côtés
- étagère intermédiaire réglable
- structure à double paroi
- résistance 2000W
- ventilée
- thermostat 30°C > 65°C
- voyant lumineux

B x D x H L x P x H	Code	Omschrijving Description
1200 x 700 x 900	TFCL0012	schuifdeuren vooraan / portes coulissantes devant
1400 x 700 x 900	TFCL0013	schuifdeuren vooraan / portes coulissantes devant
1600 x 700 x 900	TFCL0014	schuifdeuren vooraan / portes coulissantes devant
1800 x 700 x 900	TFCL0015	schuifdeuren vooraan / portes coulissantes devant
2000 x 700 x 900	TFCL0016	schuifdeuren vooraan / portes coulissantes devant
1200 x 700 x 900	TFCL0017	schuifdeuren vooraan en achteraan / portes coulissantes devant et arrière
1400 x 700 x 900	TFCL0018	schuifdeuren vooraan en achteraan / portes coulissantes devant et arrière
1600 x 700 x 900	TFCL0019	schuifdeuren vooraan en achteraan / portes coulissantes devant et arrière
1800 x 700 x 900	TFCL0020	schuifdeuren vooraan en achteraan / portes coulissantes devant et arrière
2000 x 700 x 900	TFCL0021	schuifdeuren vooraan en achteraan / portes coulissantes devant et arrière

## Spoelbakken - Plonges

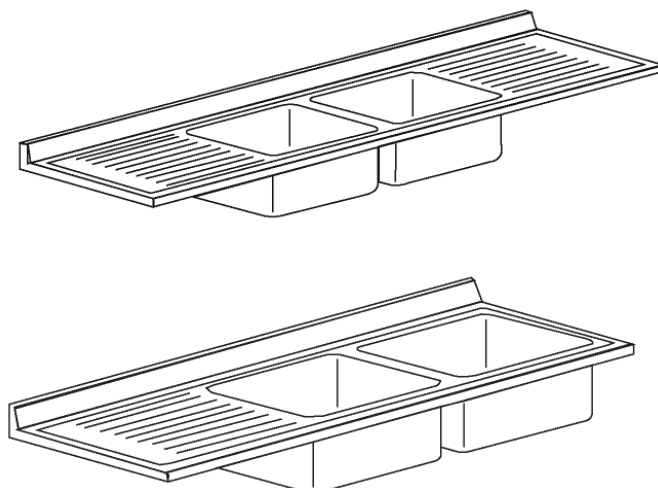


- uitvoering in RVS AISI 304.
- gelaste hoeken
- geluidsabsorberende coating ganse oppervlakte
- opstand 85 x 15mm
- structuur in buizen 40 x 40mm
- regelbare voetjes
- verchromde afvoer- en standpijpen
- geribde afdruiplinks (SX) of rechts (DX)

- réalisation INOX AISI 304.
- bords soudés
- revêtement insonorisant sous toute la surface
- dossier 85 x 15mm
- structure en tube de 40 x 40mm
- pieds réglables
- crépines et bondes de surverse chromées
- égouttoir nervuré à gauche (SX) ou à droite (DX)

Code	Omschrijving Description	B x D x H L x P x H	Bak B x D x H Bac L x P x H
PA060710	1 spoelbak zonder afdruiplink en onderblad / 1 bac sans égouttoir et sous-tablette	700 x 600 x 900	500 x 400 x 300
PA060810	1 spoelbak zonder afdruiplink en onderblad / 1 bac sans égouttoir et sous-tablette	800 x 600 x 900	500 x 400 x 300
PA070710	1 spoelbak zonder afdruiplink en onderblad / 1 bac sans égouttoir et sous-tablette	700 x 700 x 900	500 x 500 x 300
PA070810	1 spoelbak zonder afdruiplink en onderblad / 1 bac sans égouttoir et sous-tablette	800 x 700 x 900	600 x 500 x 320
PA160710	1 spoelbak zonder afdruiplink, met onderblad / 1 bac sans égouttoir, avec sous-tablette	700 x 600 x 900	500 x 400 x 300
PA160810	1 spoelbak zonder afdruiplink, met onderblad / 1 bac sans égouttoir, avec sous-tablette	800 x 600 x 900	500 x 400 x 300
PA170710	1 spoelbak zonder afdruiplink, met onderblad / 1 bac sans égouttoir, avec sous-tablette	700 x 700 x 900	500 x 500 x 300
PA170810	1 spoelbak zonder afdruiplink, met onderblad / 1 bac sans égouttoir, avec sous-tablette	800 x 700 x 900	600 x 500 x 320
PA061220	2 spoelbakken zonder afdruiplink en onderblad / 2 bacs sans égouttoir et sous-tablette	1200 x 600 x 900	500 x 400 x 300
PA061420	2 spoelbakken zonder afdruiplink en onderblad / 2 bacs sans égouttoir et sous-tablette	1400 x 600 x 900	500 x 400 x 300
PA071220	2 spoelbakken zonder afdruiplink en onderblad / 2 bacs sans égouttoir et sous-tablette	1200 x 700 x 900	500 x 500 x 300
PA071420	2 spoelbakken zonder afdruiplink en onderblad / 2 bacs sans égouttoir et sous-tablette	1400 x 700 x 900	600 x 500 x 320
PA161220	2 spoelbakken zonder afdruiplink, met onderblad / 2 bacs sans égouttoir, avec sous-tablette	1200 x 600 x 900	500 x 400 x 300
PA161420	2 spoelbakken zonder afdruiplink, met onderblad / 2 bacs sans égouttoir, avec sous-tablette	1400 x 600 x 900	500 x 400 x 300
PA171220	2 spoelbakken zonder afdruiplink, met onderblad / 2 bacs sans égouttoir, avec sous-tablette	1200 x 700 x 900	500 x 500 x 300
PA171420	2 spoelbakken zonder afdruiplink, met onderblad / 2 bacs sans égouttoir, avec sous-tablette	1400 x 700 x 900	600 x 500 x 320
PA061211	1 spoelbak met 1 afdruiplink zonder onderblad / 1 bac avec 1 égouttoir sans sous-tablette	1200 x 600 x 900	500 x 400 x 300
PA061411	1 spoelbak met 1 afdruiplink zonder onderblad / 1 bac avec 1 égouttoir sans sous-tablette	1400 x 600 x 900	500 x 400 x 300
PA071211	1 spoelbak met 1 afdruiplink zonder onderblad / 1 bac avec 1 égouttoir sans sous-tablette	1200 x 700 x 900	500 x 500 x 300
PA071411	1 spoelbak met 1 afdruiplink zonder onderblad / 1 bac avec 1 égouttoir sans sous-tablette	1400 x 700 x 900	600 x 500 x 320
PA161211	1 spoelbak met 1 afdruiplink, met onderblad / 1 bac avec 1 égouttoir, avec sous-tablette	1200 x 600 x 900	500 x 400 x 300
PA161411	1 spoelbak met 1 afdruiplink, met onderblad / 1 bac avec 1 égouttoir, avec sous-tablette	1400 x 600 x 900	500 x 400 x 300
PA171211	1 spoelbak met 1 afdruiplink, met onderblad / 1 bac avec 1 égouttoir, avec sous-tablette	1200 x 700 x 900	500 x 500 x 300
PA171411	1 spoelbak met 1 afdruiplink, met onderblad / 1 bac avec 1 égouttoir, avec sous-tablette	1400 x 700 x 900	600 x 500 x 320

## Spoelbakken - Plonges



- uitvoering in RVS AISI 304.
- gelaste hoeken
- geluidsabsorberende coating ganse oppervlakte
- opstand 85 x 15mm
- structuur in buizen 40 x 40mm
- regelbare voetjes
- verchromde afvoer- en standpijpen
- geribde afdruiplinks (SX) of rechts (DX)

- réalisation INOX AISI 304.
- bords soudés
- revêtement insonorisant sous toute la surface
- dossier 85 x 15mm
- structure en tube de 40 x 40mm
- pieds réglables
- crépines et bords de surverse chromés
- égouttoir nervuré à gauche (SX) ou à droite (DX)

PA061421	2 spoelbakken met 1 afdruiplink zonder onderblad / 2 bacs avec 1 égouttoir sans sous tablette	1400 x 600 x 900	400 x 500 x 300
PA061621	2 spoelbakken met 1 afdruiplink zonder onderblad / 2 bacs avec 1 égouttoir sans sous tablette	1600 x 600 x 900	400 x 500 x 300
PA061821	2 spoelbakken met 1 afdruiplink zonder onderblad / 2 bacs avec 1 égouttoir sans sous tablette	1800 x 600 x 900	400 x 500 x 300
PA071421	2 spoelbakken met 1 afdruiplink zonder onderblad / 2 bacs avec 1 égouttoir sans sous tablette	1400 x 700 x 900	500 x 500 x 300
PA071621	2 spoelbakken met 1 afdruiplink zonder onderblad / 2 bacs avec 1 égouttoir sans sous tablette	1600 x 600 x 900	400 x 500 x 300
PA071821	2 spoelbakken met 1 afdruiplink zonder onderblad / 2 bacs avec 1 égouttoir sans sous tablette	1800 x 700 x 900	500 x 500 x 300
PA072021	2 spoelbakken met 1 afdruiplink zonder onderblad / 2 bacs avec 1 égouttoir sans sous tablette	2000 x 700 x 900	600 x 500 x 320
PA161421	2 spoelbakken met 1 afdruiplink, met onderblad / 2 bacs avec 1 égouttoir, avec sous tablette	1400 x 600 x 900	400 x 500 x 300
PA161621	2 spoelbakken met 1 afdruiplink, met onderblad / 2 bacs avec 1 égouttoir, avec sous tablette	1600 x 600 x 900	400 x 500 x 300
PA161821	2 spoelbakken met 1 afdruiplink, met onderblad / 2 bacs avec 1 égouttoir, avec sous tablette	1800 x 600 x 900	400 x 500 x 300
PA171421	2 spoelbakken met 1 afdruiplink, met onderblad / 2 bacs avec 1 égouttoir, avec sous tablette	1400 x 700 x 900	500 x 500 x 300
PA171621	2 spoelbakken met 1 afdruiplink, met onderblad / 2 bacs avec 1 égouttoir, avec sous tablette	1600 x 600 x 900	400 x 500 x 300
PA171821	2 spoelbakken met 1 afdruiplink, met onderblad / 2 bacs avec 1 égouttoir, avec sous tablette	1800 x 700 x 900	500 x 500 x 300
PA172021	2 spoelbakken met 1 afdruiplink, met onderblad / 2 bacs avec 1 égouttoir, avec sous tablette	2000 x 700 x 900	600 x 500 x 320
PA072022	2 spoelbakken met 2 afdruiplinken zonder onderblad / 2 bacs avec 2 égouttoirs sans sous tablette	2000 x 700 x 900	500 x 400 x 300
PA072122	2 spoelbakken met 2 afdruiplinken zonder onderblad / 2 bacs avec 2 égouttoirs sans sous tablette	2100 x 700 x 900	500 x 500 x 300
PA072422	2 spoelbakken met 2 afdruiplinken zonder onderblad / 2 bacs avec 2 égouttoirs sans sous tablette	2400 x 700 x 900	600 x 500 x 320
PA072622	2 spoelbakken met 2 afdruiplinken zonder onderblad / 2 bacs avec 2 égouttoirs sans sous tablette	2600 x 700 x 900	600 x 500 x 320
PA172022	2 spoelbakken met 2 afdruiplinken met onderblad / 2 bacs avec 2 égouttoirs avec sous tablette	2000 x 700 x 900	500 x 400 x 300
PA172122	2 spoelbakken met 2 afdruiplinken met onderblad / 2 bacs avec 2 égouttoirs avec sous tablette	2100 x 700 x 900	500 x 500 x 300
PA172422	2 spoelbakken met 2 afdruiplinken met onderblad / 2 bacs avec 2 égouttoirs avec sous tablette	2400 x 700 x 900	600 x 500 x 320
PA172622	2 spoelbakken met 2 afdruiplinken met onderblad / 2 bacs avec 2 égouttoirs avec sous tablette	2600 x 700 x 900	600 x 500 x 320

## Spoelbakken - Plonges

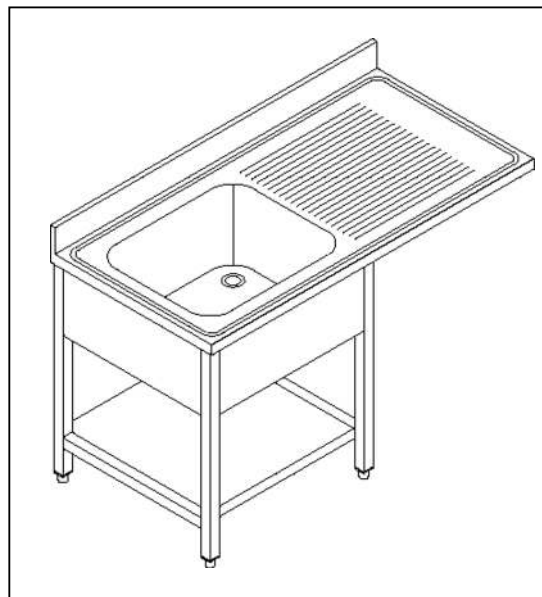


- uitvoering in RVS AISI 304.
- geplooiden hoeken
- geluidsdempende plaat onder de bakken
- opstand 100 x 20mm
- structuur in buizen 40 x 40mm
- regelbare voetjes
- verchromde afvoer- en standpijpen
- geribde afdruiplinks of rechts

- réalisation INOX AISI 304.
- bords pliés
- plaque d'insonorisant sous les bacs
- dossier 100 x 20mm
- structure en tube de 40 x 40mm
- pieds réglables
- crépines et bondes de surverse chromées
- égouttoir nervuré à gauche ou à droite

Code	Omschrijving Description	B x D x H L x P x H	Bak B x D x H Bac L x P x H
PB061211	1 spoelbak, 1 afdruiplink, zonder onderblad / 1 bac avec 1 égouttoir, sans sous-tablette	1200 x 600 x 900	500 x 400 x 300
PB061411	1 spoelbak, 1 afdruiplink, zonder onderblad / 1 bac avec 1 égouttoir, sans sous-tablette	1400 x 600 x 900	500 x 400 x 300
PB071211	1 spoelbak, 1 afdruiplink, zonder onderblad / 1 bac avec 1 égouttoir, sans sous-tablette	1200 x 700 x 900	500 x 500 x 300
PN071411	1 spoelbak, 1 afdruiplink, zonder onderblad / 1 bac avec 1 égouttoir, sans sous-tablette	1400 x 700 x 900	600 x 500 x 320
PB161211	1 spoelbak, 1 afdruiplink, met onderblad / 1 bac, 1 égouttoir, avec sous-tablette	1200 x 600 x 900	500 x 400 x 300
PB161411	1 spoelbak, 1 afdruiplink, met onderblad / 1 bac, 1 égouttoir, avec sous-tablette	1400 x 600 x 900	500 x 400 x 300
PB171211	1 spoelbak, 1 afdruiplink, met onderblad / 1 bac, 1 égouttoir, avec sous-tablette	1200 x 700 x 900	500 x 500 x 300
PB171411	1 spoelbak, 1 afdruiplink, met onderblad / 1 bac, 1 égouttoir, avec sous-tablette	1400 x 700 x 900	600 x 500 x 320
PB061621	2 spoelbakken, 1 afdruiplink, zonder onderblad / 2 bacs, 1 égouttoir, sans sous-tablette	1600 x 600 x 900	400 x 500 x 300
PB061821	2 spoelbakken, 1 afdruiplink, zonder onderblad / 2 bacs, 1 égouttoir, sans sous-tablette	1800 x 600 x 900	500 x 400 x 300
PB071621	2 spoelbakken, 1 afdruiplink, zonder onderblad / 2 bacs, 1 égouttoir, sans sous-tablette	1600 x 700 x 900	400 x 500 x 300
PB071821	2 spoelbakken, 1 afdruiplink, zonder onderblad / 2 bacs, 1 égouttoir, sans sous-tablette	1800 x 700 x 900	500 x 500 x 300
PB072021	2 spoelbakken, 1 afdruiplink, zonder onderblad / 2 bacs, 1 égouttoir, sans sous-tablette	2000 x 700 x 900	600 x 500 x 320
PB161621	2 spoelbakken, 1 afdruiplink, met onderblad / 2 bacs avec 1 égouttoir, avec sous-tablette	1600 x 600 x 900	400 x 500 x 300
PB161821	2 spoelbakken, 1 afdruiplink, met onderblad / 2 bacs avec 1 égouttoir, avec sous-tablette	1800 x 600 x 900	500 x 400 x 300
PB171621	2 spoelbakken, 1 afdruiplink, met onderblad / 2 bacs avec 1 égouttoir, avec sous-tablette	1600 x 700 x 900	400 x 500 x 300
PB171821	2 spoelbakken, 1 afdruiplink, met onderblad / 2 bacs avec 1 égouttoir, avec sous-tablette	1800 x 700 x 900	500 x 500 x 300
PB172021	2 spoelbakken, 1 afdruiplink, met onderblad / 2 bacs avec 1 égouttoir, avec sous-tablette	2000 x 700 x 900	600 x 500 x 320
PB072122	2 spoelbakken, 2 afdruiplinken, zonder onderblad / 2 bacs avec 2 égouttoirs, sans sous-tablette	2100 x 700 x 900	500 x 500 x 300
PB072422	2 spoelbakken, 2 afdruiplinken, zonder onderblad / 2 bacs avec 2 égouttoirs, sans sous-tablette	2400 x 700 x 900	600 x 500 x 300
PB172122	2 spoelbakken, 2 afdruiplinken, met onderblad / 2 bacs, 2 égouttoirs, avec sous-tablette	2100 x 700 x 900	500 x 500 x 300
PB172422	2 spoelbakken, 2 afdruiplinken, met onderblad / 2 bacs, 2 égouttoirs, avec sous-tablette	2400 x 700 x 900	600 x 500 x 320

## Tafels voor vaatwasonderbouw - Tables pour emplacement lave-vaisselle

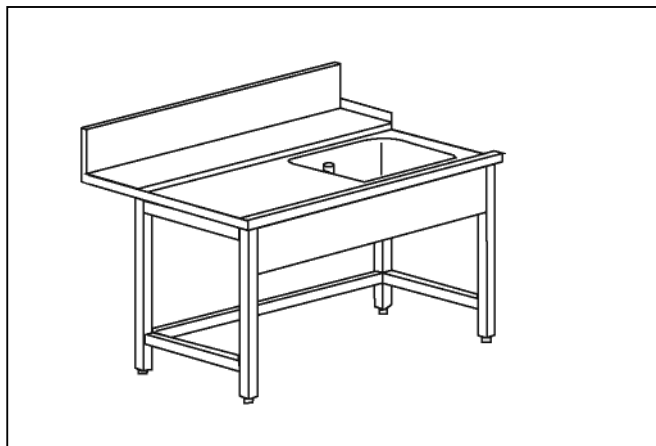


- uitvoering in RVS AISI 304.
- geplooiden hoeken
- geluidsdempende plaat onder de bakken
- opstand 100 x 20mm
- structuur in buizen 40 x 40mm
- regelbare voetjes
- verchroomde afvoer- en standpijpen
- geribde afdruiplinks (SX) of rechts (DX)

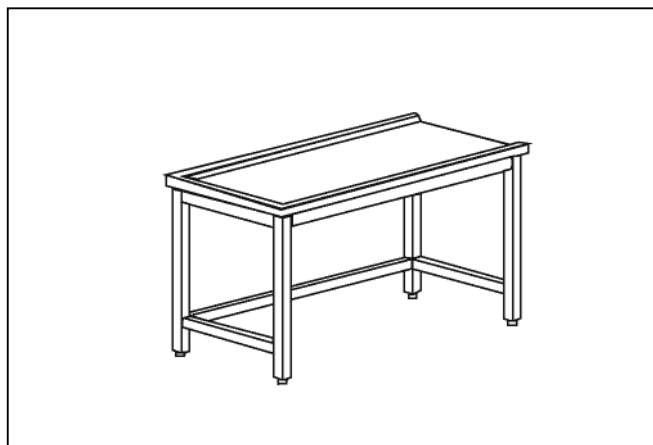
- réalisation INOX AISI 304.
- bords pliés
- plaque d'insonorisant sous les bacs
- dossier 100 x 20mm
- structure en tube de 40 x 40mm
- pieds réglables
- crépines et bondes de surverse chromées
- égouttoir nervuré à gauche (SX) ou à droite (DX)

Code	Omschrijving Description	B x D x H L x P x H	Bak B x D x H Bac L x P x H
PC061411	1 spoelbak, 1 afdruiplink, zonder onderblad / 1 bac, 1 égouttoir, sans sous-tablette	1400 x 600 x 900	500 x 400 x 300
PC071411	1 spoelbak, 1 afdruiplink, zonder onderblad / 1 bac, 1 égouttoir, sans sous-tablette	1400 x 700 x 900	600 x 500 x 320
PC161411	1 spoelbak, 1 afdruiplink, met onderblad / 1 bac, 1 égouttoir, avec sous-tablette	1400 x 600 x 900	500 x 400 x 300
PC171411	1 spoelbak, 1 afdruiplink, met onderblad / 1 bac, 1 égouttoir, avec sous-tablette	1400 x 700 x 900	600 x 500 x 320
PC061621	2 spoelbakken, 1 afdruiplink, zonder onderblad / 2 bacs, 1 égouttoir, sans sous-tablette	1600 x 600 x 900	400 x 500 x 300
PC061821	2 spoelbakken, 1 afdruiplink, zonder onderblad / 2 bacs, 1 égouttoir, sans sous-tablette	1800 x 600 x 900	500 x 400 x 300
PC071621	2 spoelbakken, 1 afdruiplink, zonder onderblad / 2 bacs, 1 égouttoir, sans sous-tablette	1600 x 700 x 900	400 x 500 x 300
PC071821	2 spoelbakken, 1 afdruiplink, zonder onderblad / 2 bacs, 1 égouttoir, sans sous-tablette	1800 x 700 x 900	500 x 500 x 300
PC072021	2 spoelbakken, 1 afdruiplink, zonder onderblad / 2 bacs, 1 égouttoir, sans sous-tablette	2000 x 700 x 900	600 x 500 x 320
PC161621	2 spoelbakken, 1 afdruiplink, met onderblad / 2 bacs, 1 égouttoir, avec sous-tablette	1600 x 600 x 900	400 x 500 x 300
PC161821	2 spoelbakken, 1 afdruiplink, met onderblad / 2 bacs, 1 égouttoir, avec sous-tablette	1800 x 600 x 900	500 x 400 x 300
PC171621	2 spoelbakken, 1 afdruiplink, met onderblad / 2 bacs, 1 égouttoir, avec sous-tablette	1600 x 700 x 900	400 x 500 x 300
PC171821	2 spoelbakken, 1 afdruiplink, met onderblad / 2 bacs, 1 égouttoir, avec sous-tablette	1800 x 700 x 900	500 x 500 x 300
PC172021	2 spoelbakken, 1 afdruiplink, met onderblad / 2 bacs, 1 égouttoir, avec sous-tablette	2000 x 700 x 900	600 x 500 x 320

## Tafels voor vaatwasser - Tables pour machine à laver



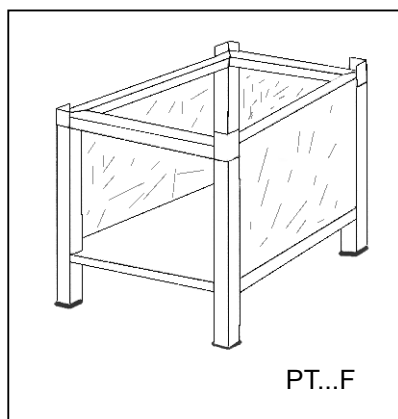
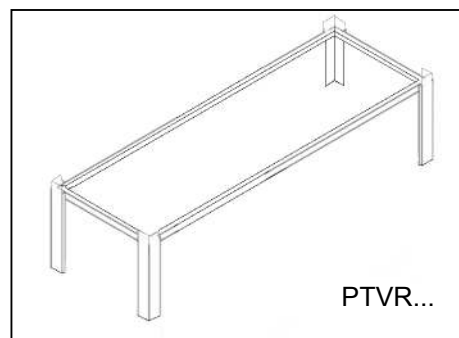
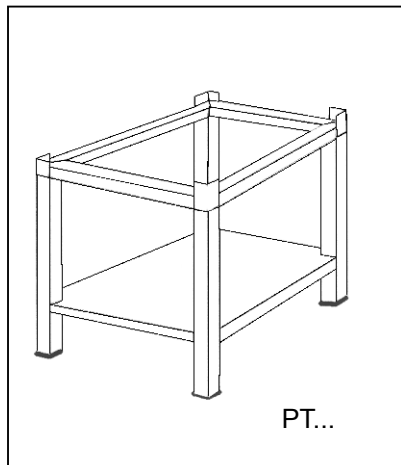
- uitvoering in RVS AISI 304
- geprofileerd als schuifbak voor mand 500 x 500 mm
- geplooidde hoeken
- geluidsdempende plaat onder de bak
- opstand 200 mm voor inlooptafel
- structuur in buizen 40 x 40 mm
- regelbare voetjes
- verchromde afvoer- en standpijpen
- optioneel: afvalgat



- réalisation INOX AISI 304.
- profilée pour former glissière à panier 500 x 500 mm
- bords pliés
- plaque d'insonorisation sous les bacs
- dossier 200 mm pour table de pré-lavage
- structure en tube de 40 x 40 mm
- pieds réglables
- crépines et boudes de surverse chromées
- en option: ouverture déchets

Code	Omschrijving Description	B x D x H L x P x H	Bak B x D x H Bac L x P x H
<b>INLOOPTAFELS - TABLES DE PRÉLAVAGE</b>			
TP010	inlooptafel zonder bak en onderblad / table de pré-lavage sans bacs et sans sous-tablette	1100 x 700 x 900	
TP011	inlooptafel 1 spoelbak zonder onderblad / table de pré-lavage 1 bac sans sous-tablette	1100 x 700 x 900	500 x 400 x 250
TP016	inlooptafel 1 spoelbak zonder onderblad / table de pré-lavage 1 bac sans sous-tablette	1600 x 700 x 900	500 x 400 x 250
TP021	inlooptafel 1 spoelbak zonder onderblad / table de pré-lavage 1 bac sans sous-tablette	2100 x 700 x 900	500 x 400 x 250
TP110	inlooptafel zonder bak met onderblad / table de pré-lavage sans bac avec sous-tablette	1100 x 700 x 900	
TP111	inlooptafel 1 spoelbak met onderblad / table de pré-lavage 1 bac avec sous-tablette	1100 x 700 x 900	500 x 400 x 250
TP116	inlooptafel 1 spoelbak met onderblad / table de pré-lavage 1 bac avec sous-tablette	1600 x 700 x 900	500 x 400 x 250
TP121	inlooptafel 1 spoelbak met onderblad / table de pré-lavage 1 bac avec sous-tablette	2100 x 700 x 900	500 x 400 x 250
<b>UITLOOPTAFELS - TABLES DE SORTIE</b>			
TS007	uitlooptafel zonder onderblad / table de sortie sans sous-tablette	700 x 700 x 900	
TS011	uitlooptafel zonder onderblad / table de sortie sans sous-tablette	1100 x 700 x 900	
TS016	uitlooptafel zonder onderblad / table de sortie sans sous-tablette	1600 x 700 x 900	
TS107	uitlooptafel met onderblad / table de sortie avec sous-tablette	700 x 700 x 900	
TS111	uitlooptafel met onderblad / table de sortie avec sous-tablette	1100 x 700 x 900	
TS116	uitlooptafel met onderblad / table de sortie avec sous-tablette	1600 x 700 x 900	

## Onderstellen - Piétements



- uitvoering in RVS AISI 304
- structuur in buizen 40 x 40 mm
- regelbare voetjes
- volledig gelaste structuur

- réalisation INOX AISI 304.
- structure en tubes de 40 x 40 mm
- pieds réglables
- structure complètement soudée

### ONDERSTELLEN VOOR FORNUIZEN - PIÉTEMENTS POUR FOURNEAUX SNACKLOTUS 60 (pag. 131-136)

Code	Omschrijving Description	B x D x H L x P x H
PT603	open onderstel met onderblad / piétement ouvert avec sous-tablette	300 x 600 x 600
PT606	open onderstel met onderblad / piétement ouvert avec sous-tablette	600 x 600 x 600
PT603F	gesloten onderstel met onderblad / piétement fermé avec sous-tablette	300 x 600 x 600
PT606F	gesloten onderstel met onderblad / piétement fermé avec sous-tablette	600 x 600 x 600

### ONDERSTELLEN VOOR FORNUIZEN - PIÉTEMENTS POUR FOURNEAUX SUPERLOTUS 70 (pag. 118-121)

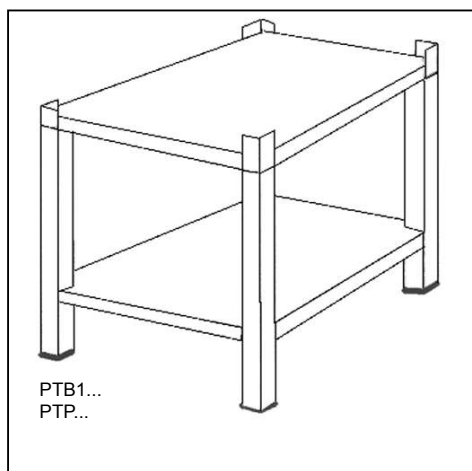
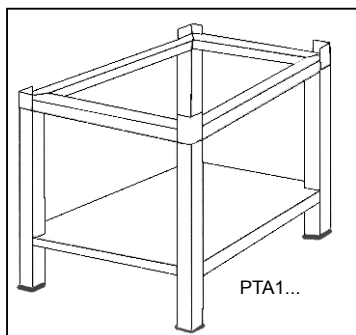
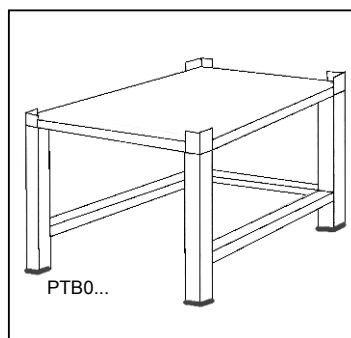
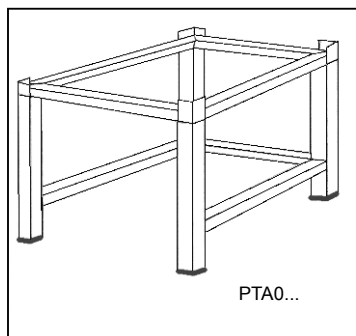
4PT704	open onderstel met onderblad/piétement ouvert avec sous-tablette	400 x 700 x 600
PT708	open onderstel met onderblad/piétement ouvert avec sous-tablette	800 x 700 x 600
PT712	open onderstel met onderblad/piétement ouvert avec sous-tablette	1200 x 700 x 600
PT704F	gesloten onderstel met onderblad/piétement fermé avec sous-tablette	400 x 700 x 600
PT708F	gesloten onderstel met onderblad/piétement fermé avec sous-tablette	800 x 700 x 600
PT712F	gesloten onderstel met onderblad/piétement fermé avec sous-tablette	1200 x 700 x 600

### ONDERSTELLEN VOOR KOELOPZETVITRINE - PIÉTEMENTS POUR VITRINE FRIGORIFIQUE À POSER (pag. 176)

PTVR12A/B	open onderstel / piétement ouvert	1200 x 400 x 300
PTVR14A/B	open onderstel / piétement ouvert	1400 x 400 x 300
PTVR16A/B	open onderstel / piétement ouvert	1600 x 400 x 300
PTVR18A/B	open onderstel / piétement ouvert	1800 x 400 x 300
PTVR20A/B	open onderstel / piétement ouvert	2000 x 400 x 300
PTVR21A/B	open onderstel / piétement ouvert	2150 x 400 x 300
PTVR25A/B	open onderstel / piétement ouvert	2500 x 400 x 300

**DIEPTE - PROFONDEUR (A= 320MM - B= 380MM)**

## Onderstellen - Piétements



- uitvoering in RVS AISI 304
- structuur in buizen 40 x 40 mm
- regelbare voetjes
- volledig gelaste structuur

- réalisation INOX AISI 304.
- structure en tubes de 40 x 40 mm
- pieds réglables
- structure complètement soudée

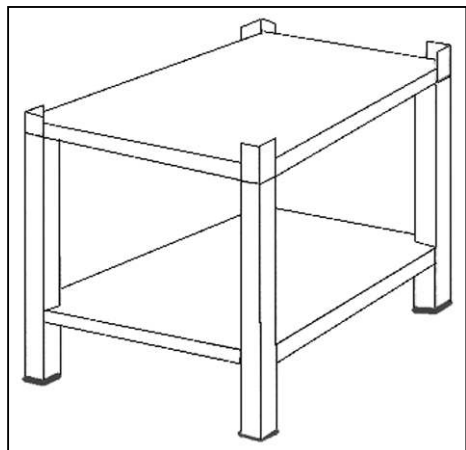
Code	Omschrijving Description	B x D x H L x P x H
PTA004	open onderstel zonder onderblad / piétement ouvert sans sous-tablette	400 x 400 x 800
PTA006	open onderstel zonder onderblad / piétement ouvert sans sous-tablette	600 x 600 x 800
PTA008	open onderstel zonder onderblad / piétement ouvert sans sous-tablette	800 x 800 x 800
PTA104	open onderstel met onderblad / piétement ouvert avec sous-tablette	400 x 400 x 800
PTA106	open onderstel met onderblad / piétement ouvert avec sous-tablette	600 x 600 x 800
PTA108	open onderstel met onderblad / piétement ouvert avec sous-tablette	800 x 800 x 800
PTB004	open onderstel met bovenblad en zonder onderblad / piétement ouvert avec tablette et sans sous-tablette	400 x 400 x 800
PTB006	open onderstel met bovenblad en zonder onderblad / piétement ouvert avec tablette et sans sous-tablette	600 x 600 x 800
PTB008	open onderstel met bovenblad en zonder onderblad / piétement ouvert avec tablette et sans sous-tablette	800 x 800 x 800
PTB104	open onderstel met bovenblad en onderblad / piétement ouvert avec tablette et sous-tablette	400 x 400 x 800
PTB106	open onderstel met bovenblad en onderblad / piétement ouvert avec tablette et sous-tablette	600 x 600 x 800
PTB108	open onderstel met bovenblad en onderblad / piétement ouvert avec tablette et sous-tablette	800 x 800 x 800

### ONDERSTELLEN VOOR PIZZA OVENS - PIÉTEMENTS POUR FOURS À PIZZA (zie pag. - voir pag. 45-49)

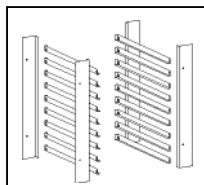
PTP/FA50/2	open onderstel zonder onderblad / piétement ouvert sans sous-tablette
PTP/FA62/2/G	open onderstel zonder onderblad / piétement ouvert sans sous-tablette
PTP/TKA	open onderstel zonder onderblad / piétement ouvert sans sous-tablette
PTP/TKB	open onderstel zonder onderblad / piétement ouvert sans sous-tablette
PTP/TKC	open onderstel zonder onderblad / piétement ouvert sans sous-tablette
PTP/GS4	open onderstel zonder onderblad / piétement ouvert sans sous-tablette
PTP/GS6	open onderstel zonder onderblad / piétement ouvert sans sous-tablette

modellen EC en CL op aanvraag - modèles EC et CL sur demande

## Onderstellen - Piétements



- uitvoering in RVS AISI 304
- structuur in buizen 40 x 40 mm
- regelbare voetjes
- volledig gelaste structuur



- réalisation INOX AISI 304.
- structure en tubes de 40 x 40 mm
- pieds réglables
- structure complètement soudée

### ONDERSTELLEN VOOR CONVECTIE-OVENS - PIÉTEMENTS POUR FOUR À CONVECTION (zie pag. - voir pag. 85-88)

Code	Omschrijving Description	
PTF/G40	open onderstel met onderblad / piétement ouvert avec sous-tablette	
PTF/G50/60	open onderstel met onderblad / piétement ouvert avec sous-tablette	
PTF/G50/60X	open onderstel met geleiders / piétement ouvert avec glissières	
PTF/GNA	open onderstel met onderblad / piétement ouvert avec sous-tablette	pag. 88 H800
PTF/GNB	open onderstel met onderblad / piétement ouvert avec sous-tablette	pag. 88 H600
PTF/ENA	open onderstel met onderblad / piétement ouvert avec sous-tablette	pag. 87 H800
PTF/ENB	open onderstel met onderblad / piétement ouvert avec sous-tablette	pag. 87 H600
PTF/GNA1	open onderstel met 6 geleiders / piétement ouvert avec 6 glissières	pag. 88 H800
PTF/GNB1	open onderstel met 6 geleiders / piétement ouvert avec 6 glissières	pag. 88 H600
PTF/ENA1	open onderstel met 6 geleiders / piétement ouvert avec 6 glissières	pag. 87 H800
PTF/ENB1	open onderstel met 6 geleiders / piétement ouvert avec 6 glissières	pag. 87 H600
PTF/GNA2	open onderstel met 2x 6 geleiders / piétement ouvert avec 2x 6 glissières	pag. 88 H800
PTF/GNB2	open onderstel met 2x 6 geleiders / piétement ouvert avec 2x 6 glissières	pag. 88 H600
PTF/ENA2	open onderstel met 2x 6 geleiders / piétement ouvert avec 2x 6 glissières	pag. 87 H800
PTF/ENB2	open onderstel met 2x 6 geleiders / piétement ouvert avec 2x 6 glissières	pag. 87 H600

## Transportkarren - Chariots



- ronde RVS buis 250mm
- 4 wielen waarvan 2 met rem
- wielframe in verzinkt of PVC (optie)
- diepgetrokken plateau met afgeronde hoeken
- gewicht per plateau: 30kg



- tube INOX cintré de 250mm
- 4 roulettes pivotantes dont 2 avec frein
- chape zinguee ou polyamide (option)
- plateau embouti à angles arrondis
- charge par plateau: 30kg

Code	B x D x H L x P x H	Omschrijving Description
CS482	800 x 500 x 945	2 plateaus / plateaux (tussen / entre 570 mm)
CS483	800 x 500 x 945	3 plateaus / plateaux (tussen / entre 270 mm)

## Lage karren - Echelles basses



- RVS buis 250x250mm
- 4 wielen waarvan 2 met rem
- wielframe in verzinkt of PVC (optie)
- stop aan de achterzijde van de kar
- met werkblad

- tube INOX 250x250mm
- 4 roulettes pivotantes dont 2 avec freins
- chape zinguée ou polyamide (option)
- barre d'arrêt
- avec plan de travail

Code	Omschrijving Description	B x D x H L x P x H	Capaciteit Capacité
RP08G1	GN1/1	390 x 555 x 915	8 niveaus / niveaux
RP08G2	GN2/1	590 x 675 x 915	8 niveaus / niveaux
RP4609	EN1/1	470 x 615 x 915	9 niveaus / niveaux

## Hoge karren - Echelles hautes



- RVS buis 250x250mm
- 4 wielen waarvan 2 met rem
- wielframe in verzinkt of PVC (optie)
- optioneel: stop aan de achterzijde van de kar



- tube INOX 250x250mm
- 4 roulettes pivotantes dont 2 avec freins
- chape zinguée ou polyamide (option)
- en option: barre d'arrêt

EN1/1 = 600 x 400

EN2/1 = 600 x 800

Code	Omschrijving Description	B x D x H L x P x H	Capaciteit Capacité
RP17G1	GN1/1	385 x 555 x 1665	17 niveau's / niveaux
RP17G2	GN2/1	590 x 675 x 1665	17 niveau's / niveaux
RP20G1	GN1/1	385 x 555 x 1797	20 niveau's / niveaux
RP20G2	GN2/1	590 x 675 x 1797	20 niveau's / niveaux
RP4615	400 x 600	465 x 615 x 1775	15 niveau's / niveaux
RP6415	600 x 400	665 x 415 x 1775	15 niveau's / niveaux
RP4620	400 x 600	465 x 615 x 1775	20 niveau's / niveaux
RP6420	600 x 400	665 x 415 x 1175	20 niveau's / niveaux
RP4815	400 x 800	465 x 815 x 1775	15 niveau's / niveaux
RP4820	400 x 800	465 x 815 x 1775	20 niveau's / niveaux
RP6815	600 x 800	665 x 815 x 1775	15 niveau's / niveaux
RP6820	600 x 800	665 x 815 x 1775	20 niveau's / niveaux

## Korvenkar - Chariot porte-casiers



- RVS
- 4 wielen zonder rem
- met stootarm

- INOX
- 4 roulettes pivotantes sans frein
- avec guidon

Code	Omschrijving Description	B x D x H L x P x H
CC55M	korven - paniers 500 x 500	625 x 515 x 800

## Plateau kar - Chariot plate-forme



- RVS buis 250x250mm
- 4 wielen waarvan 2 met rem
- wielframe verzinkt

- tube INOX 250x250mm
- 4 roulettes pivotantes dont 2 avec freins
- chape zinguée

Code	Omschrijving Description	B x D x H L x P x H
CPF1206	opengewerkt plateau/plateau ajouré	1200 x 600 x 900
CPF1206T	vol plateau/plateau plein	1200 x 600 x 900

## Verrijdbare afgietbak - Bac versoir mobile



- RVS
- 4 wielen
- wielframe verzinkt
- geleverd met overloopbuis en hoekrooster

- INOX
- 4 roulettes pivotantes
- chape zinguée
- livré avec bonde et grille d'angle

Code	Omschrijving Description	B x D x H L x P x H	Capaciteit l Capacité l
PM150		645 x 545 x 700	150