

# SELF-SERVICE



## Warmhoudvitrines - Vitrines chauffantes



- RVS uitvoering
- gebogen ruit
- binnenverlichting
- bevochtigingslade
- geventileerde verwarming

- finition en INOX
- vitre bombée
- éclairage interne
- tiroir d'humidification
- chauffage ventilé

Code	Omschrijving Description	B x D x H L x P x H	Temperatuur Température	Vermogen Puissance
VTC-1	voor/pour GN1/1	480 x 775 x 575	+30°C/+90°C	e 230V/1~1630W
VTC-2	voor/pour GN2/1	750 x 775 x 575	+30°C/+90°C	e 230V/1~2430W
VTC-3	voor/pour GN3/1	1075 x 775 x 575	+30°C/+90°C	e 230V/1~3450W

## Gekoelde vitrines - Vitrines refroidies



- RVS uitvoering
- gebogen ruit
- binnenverlichting
- anti-aandampingsysteem ruit
- automatische ontdooiing en verdamping
- geventileerde koeling

- finition en INOX
- vitre bombée
- éclairage interne
- système anti-ternissure vitre
- dégivrage et évaporation automatique
- réfrigération ventilée

Code	Omschrijving Description	B x D x H L x P x H	Temperatuur Température	Vermogen Puissance
VTR-2	voor/pour GN2/1	750 x 770 x 575	+2°C/+10°C	e 230V/1~350W
VTR-3	voor/pour GN3/1	1075 x 770 x 575	+2°C/+10°C	e 230V/1~430W

## Bain-Marie wagen - Chariot Bain-Marie

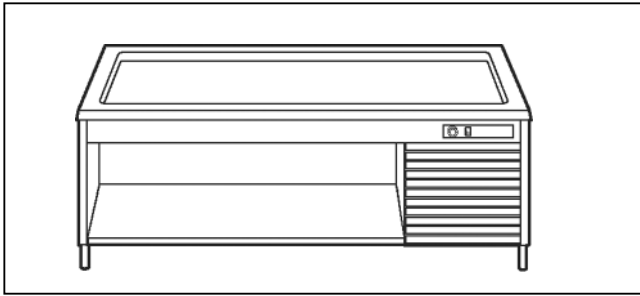


- RVS uitvoering
- diepgetrokken bakken afzonderlijk te gebruiken
- RVS weerstanden
- 1 aftapkraan per bak
- temperatuurregeling van 30°C tot 95°C
- vier wielen waarvan twee met rem

- finition en INOX
- cuves embouties à employer séparément
- résistances en INOX
- 1 robinet par bac
- température réglable de 30°C à 95°C
- quatre roues dont deux avec frein

Code	B x D x H L x P x H	Vermogen Puissance	Cap Intern(e)
BMH-2	680 x 920 x 900	e 230V/1~1400W	2x GN1/1-200
BMH-2/S	680 x 920 x 900	e 230V/1~1400W	2x GN1/1-200
BMH-3	680 x 1260 x 900	e 230V/1~2100W	3x GN1/1-200
BMH-3/S	680 x 1260 x 900	e 230V/1~2100W	3x GN1/1-200
BMH-4	680 x 1550 x 900	e 230V/1~2800W	4x GN1/1-200
/S= met zijdelingse bediening - commande latérale			(zonder bakken / sans bacs)

## Gekoeld element op open kast - Élément frigorifique sur armoire ouverte

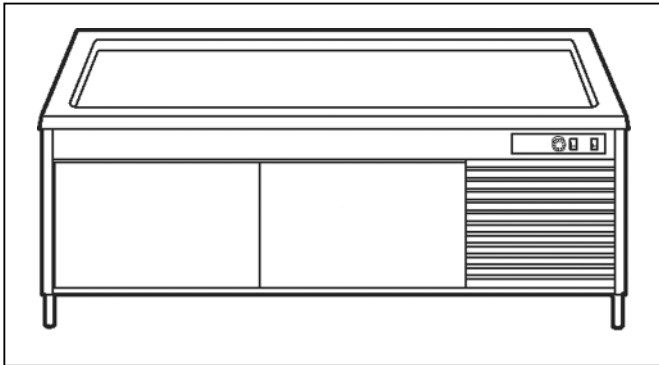


- RVS uitvoering
- open kast
- koelgroep met wegneembaar frontpaneel
- gekoelde diepgetrokken kuip 25mm of 110mm
- afgeronde hoeken

- finition en INOX
- armoire ouverte
- unité frigorifique avec panneau frontale amovible
- cuve réfrigérée emboutie de 25mm ou 110mm
- coins arrondis

Code	Diep mm Profond mm	L x B x H L x P x H	Vermogen Puissance
CRPG1203	25	1200 x 825 x 870	e 230V/1
CRPG1603	25	1600 x 825 x 870	e 230V/1
CRPG2003	25	2000 x 825 x 870	e 230V/1
CRPG1211	110	1200 x 825 x 870	e 230V/1
CRPG1611	110	1600 x 825 x 870	e 230V/1
CRPG2011	110	2000 x 825 x 870	e 230V/1

## Gekoeld element en kast - Élément et armoire frigorifique

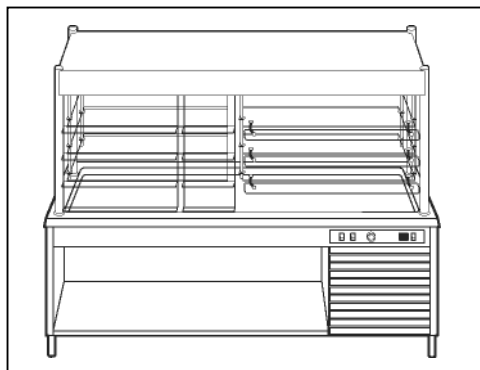


- RVS uitvoering
- koelgroep met wegneembaar frontpaneel
- gekoelde diepgetrokken kuip 25mm of 110mm
- gekoelde compartimenten GN2/1
- afgeronde hoeken

- finition en INOX
- unité frigorifique avec panneau frontale amovible
- cuve réfrigérée emboutie de 25mm ou 110mm
- compartiments réfrigérés GN2/1
- coins arrondis

Code	Diep mm Profond mm	L x B x H L x P x H	Vermogen Puissance
CRCG1203	25	1200 x 825 x 870	e 230V/1
CRCG1603	25	1600 x 825 x 870	e 230V/1
CRCG2003	25	2000 x 825 x 870	e 230V/1
CRCG1211	110	1200 x 825 x 870	e 230V/1
CRCG1611	110	1600 x 825 x 870	e 230V/1
CRCG2011	110	2000 x 825 x 870	e 230V/1

## Gekoeld element op kast - Élément frigorifique sur armoire

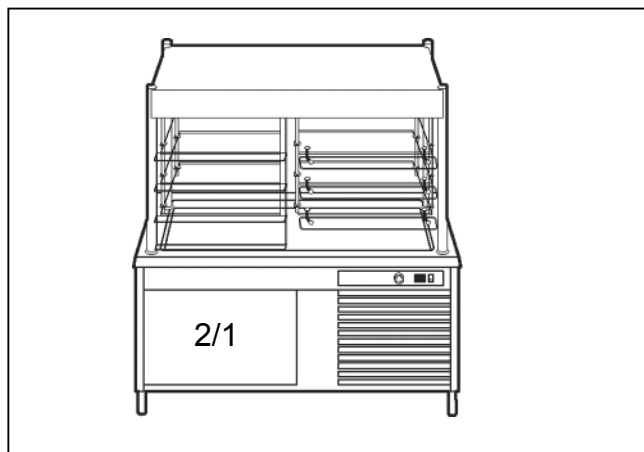


- RVS uitvoering
- open kast of gekoelde kast
- koelgroep met wegneembaar frontpaneel
- **gekoelde diepgetrokken kuip 25mm**
- afgeronde hoeken

- finition en INOX
- armoire ouverte ou armoire frigorifique
- unité frigorifique avec panneau frontale amovible
- **cuve réfrigérée emboutie de 25mm**
- coins arrondis

Code	Diep mm Profond mm	L x B x H L x P x H	Vermogen Puissance
CVPG1603	op open kast / sur armoire ouverte	1600 x 825 x 1780	e 230V/1
CVPG2003	op open kast / sur armoire ouverte	2000 x 825 x 1780	e 230V/1
CVCG1603	op gekoelde GN2/1 kast / sur armoire réfrigérée GN2/1	1600 x 825 x 1780	e 230V/1
CVCG2003	op gekoelde GN2/1 kast / sur armoire réfrigérée GN2/1	2000 x 825 x 1780	e 230V/1

## Gekoeld element op kast - Élément frigorifique sur armoire

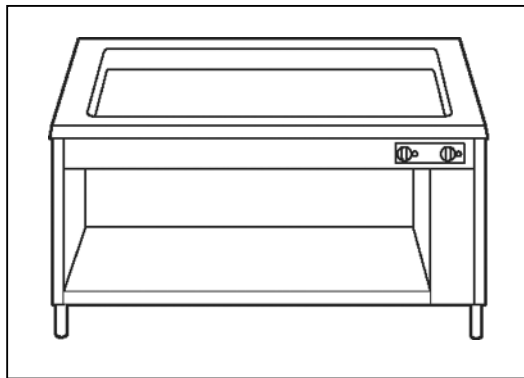


- RVS uitvoering
- open kast of gekoelde kast
- koelgroep met wegneembaar frontpaneel
- **gekoelde diepgetrokken kuip 110mm**
- afgeronde hoeken

- finition en INOX
- armoire ouverte ou armoire frigorifique
- unité frigorifique avec panneau frontale amovible
- **cuve réfrigérée emboutie de 110mm**
- coins arrondis

Code	Diep mm Profond mm	L x B x H L x P x H	Vermogen Puissance
CVPG1611	op open kast / sur armoire ouverte	1600 x 825 x 1780	e 230V/1
CVPG2011	op open kast / sur armoire ouverte	2000 x 825 x 1780	e 230V/1
CVCG1611	op gekoelde GN2/1 kast / sur armoire réfrigérée GN2/1	1600 x 825 x 1780	e 230V/1
CVCG2011	op gekoelde GN2/1 kast / sur armoire réfrigérée GN2/1	2000 x 825 x 1780	e 230V/1

## Bain-Marie op open kast - Bain-Marie sur armoire ouverte

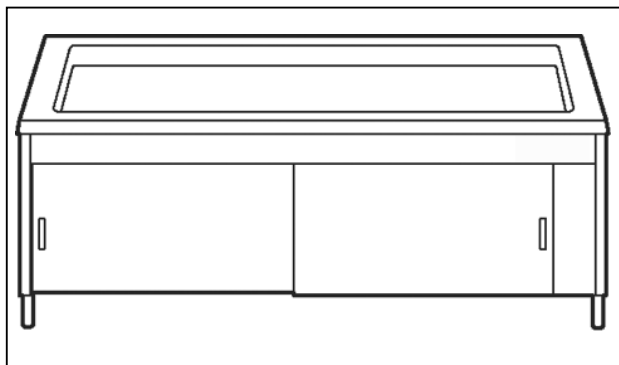


- RVS uitvoering
- elektroventiel voor watertoevoer
- kuip diepte 180mm
- afgeronde hoeken
- optioneel: - watervulling via elektroventiel met niveau controle
- verwarmd gehard glazen werkvlak

- finition en INOX
- soupape électrique pour le remplissage d'eau
- profondeur de la cuve 180mm
- angles arrondis
- en option: - remplissage par électrovalve et contrôle de niveau
- plan de travail en verre trempé chauffant

Code	Capaciteit Capacité	L x B x H L x P x H	Vermogen Puissance
CCPO0818	2x GN1/1	800 x 825 x 870	e 230V/1
CCPO1218	3x GN1/1	1200 x 825 x 870	e 230V/1
CCPO1618	4xGN1/1	1600 x 825 x 870	e 230V/1
CCPO2018	5x GN1/1	2000 x 825 x 870	e 230V/1

## Bain-Marie op neutrale kast - Bain-Marie sur armoire neutre

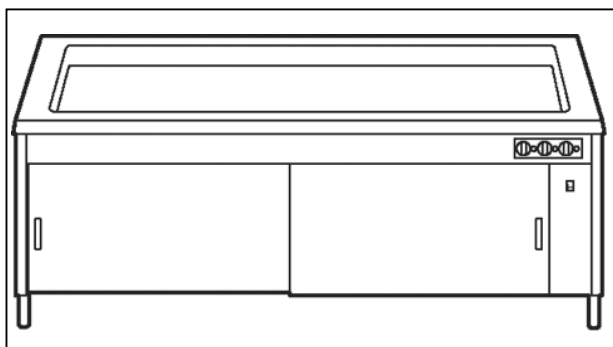


- RVS uitvoering
- elektroventiel voor watertoevoer
- kuip diepte 180mm
- afgeronde hoeken
- optioneel: - watervulling via elektroventiel met niveau controle
- verwarmd gehard glazen werkvlak

- finition en INOX
- soupape électrique pour le remplissage d'eau
- profondeur de la cuve 180mm
- angles arrondis
- en option: - remplissage par électrovalve et contrôle de niveau
- plan de travail en verre trempé chauffant

Code	Capaciteit Capacité	L x B x H L x P x H	Vermogen Puissance
CCAN0818	2x GN1/1	800 x 825 x 870	e 230V/1
CCAN1218	3x GN1/1	1200 x 825 x 870	e 230V/1
CCAN1618	4xGN1/1	1600 x 825 x 870	e 230V/1
CCAN2018	5x GN1/1	2000 x 825 x 870	e 230V/1

## Bain-Marie op warmkast - Bain-Marie sur armoire chauffante

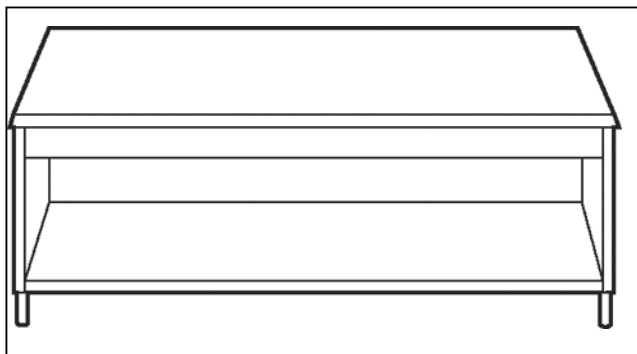


- RVS uitvoering
- elektroventiel voor watertoevoer
- kuip diepte 180mm
- afgeronde hoeken
- optioneel: - watervulling via elektroventiel met niveau controle
- verwarmd gehard glazen werkvlak

- finition en INOX
- soupape électrique pour le remplissage d'eau
- profondeur de la cuve 180mm
- angles arrondis
- en option: - remplissage par électrovalve et contrôle de niveau
- plan de travail en verre trempé chauffant

Code	Capaciteit Capacité	L x B x H L x P x H	Vermogen Puissance
CCAO0818	2x GN1/1	800 x 825 x 870	e 230V/1
CCAO1218	3x GN1/1	1200 x 825 x 870	e 230V/1
CCAO1618	4xGN1/1	1600 x 825 x 870	e 230V/1
CCAO2018	5x GN1/1	2000 x 825 x 870	e 230V/1

## Werkvlak op open kast - Plan de travail sur armoire ouverte

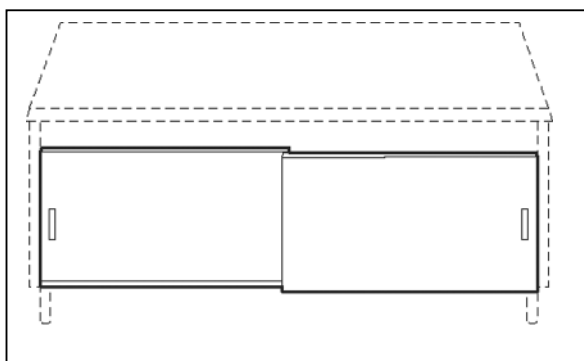


- RVS uitvoering
- op open kast

- finition en INOX
- sur armoire ouverte

Code	Capaciteit Capacité	L x B x H L x P x H
CNOO0800		800 x 825 x 870
CNOO1200		1200 x 825 x 870
CNOO1600		1600 x 825 x 870
CNOO2000		2000 x 825 x 870

## Werkvlak op neutrale kast - Plan de travail sur armoire neutre

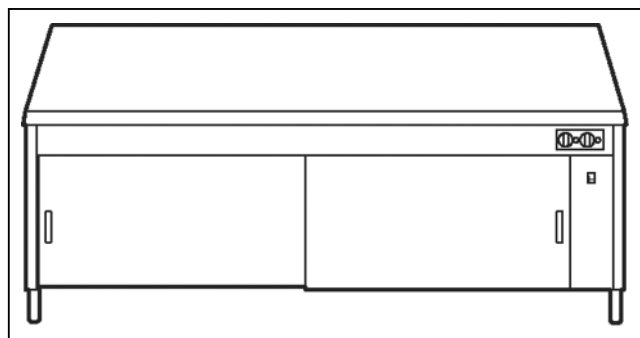


- RVS uitvoering
  - op kast met schuifdeuren
- \* kast CZOO0800Z klapdeur

- finition en INOX
  - sur armoire avec porte coulissante
- \* armoire CZOO0800Z porte battante

Code	Capaciteit Capacité	L x B x H L x P x H
CNOO0800Z*		800 x 825 x 870
CNOO1200Z		1200 x 825 x 870
CNOO1600Z		1600 x 825 x 870
CNOO2000Z		2000 x 825 x 870

## Werkvlak op warmkast - Plan de travail sur armoire chauffante



- RVS uitvoering
- op warmkast met schuifdeuren
- vlak RVS werkvlak

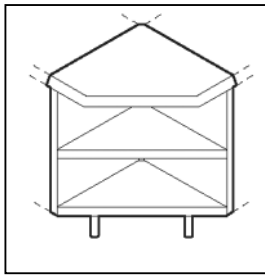
\* kast CNAO0801 klapdeur

- finition en INOX
- sur armoire chauffante avec portes coulissantes
- plan de travail lisse en INOX

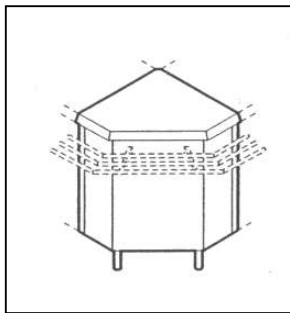
\* armoire CNAO0801 porte battante

Code	Capaciteit Capacité	L x B x H L x P x H	Vermogen Puissance
CNAO0801*		800 x 825 x 870	e 230V/1
CNAO1201		1200 x 825 x 870	e 230V/1
CNAO1601		1600 x 825 x 870	e 230V/1
CNAO2001		2000 x 825 x 870	e 230V/1

## Hoeelement - Élément d'angle



CNxxx



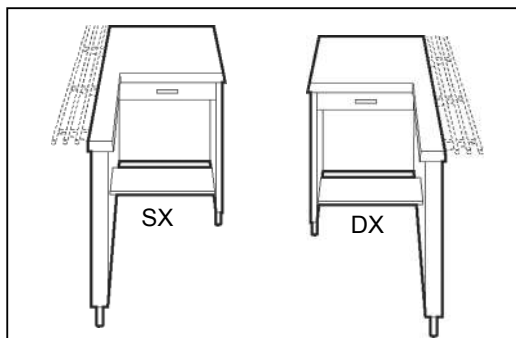
CZxxx

- RVS uitvoering
- voor- en achterkant met schuine boorden
- afgeronde hoeken
- extern hoeelement gesloten naar voor toe
- intern hoeelement met 1 stussenschab

- finition en INOX
- bords avant et arrière inclinés
- coins arrondis
- angle fermé vers extérieur
- angle intérieur avec tablette intermédiaire

Code	Omschrijving Description	L x B x H L x P x H
CZAE4500	45° extern hoeelement - angle externe	670 x 825 x 870
CZAE9000	90° extern hoeelement - angle externe	825 x 825 x 870
CNAI4500	45° intern hoeelement - angle interne	670 x 825 x 870
CNAI9000	90° intern hoeelement - angle interne	825 x 825 x 870

## Kaselement - Élément caisse

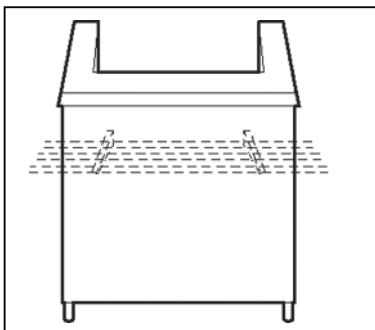


- RVS uitvoering
- kaselement met zijdelingse arm

- finition en INOX
- élément caisse avec bras latéral

Code	Omschrijving Description	L x B x H L x P x H
CZCD1200	arm links / bras à gauche SX	1200 x 825 x 870
CZCS1200	arm rechts / bras à droite DX	1200 x 825 x 870

## Neutraal invoer element - Élément neutre d'introduction

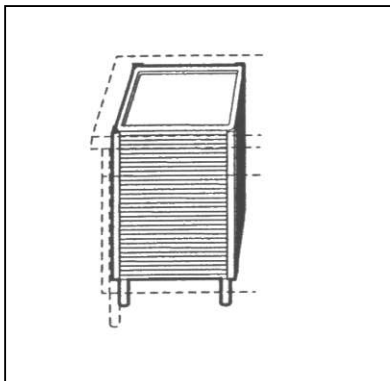


- RVS uitvoering
- geschikt voor het inrijden van trolley's
- één zijdelingse arm (CZED / CZES)
- twee zijdelingse armen (CNUO)

- finition en INOX
- élément neutre d'introduction de chariots
- un bras latéral (CZED / CZES)
- deux bras latéral (CNUO)

Code	Omschrijving Description	L x B x H L x P x H
CNUO0800	arm links en rechts / bras à gauche et droite	800 x 825 x 870
CNUO1200	arm links en rechts / bras à gauche et droite	1200 x 825 x 870
CZED0620	arm links / bras à gauche SX	620 x 825 x 870
CZES0620	arm rechts / bras à droite DX	620 x 825 x 870
CZED1020	arm links / bras à gauche SX	1020 x 825 x 870
CZES1020	arm rechts / bras à droite DX	1020 x 825 x 870

## Automatische plateauverdeler - Distributeur automatique à plateau

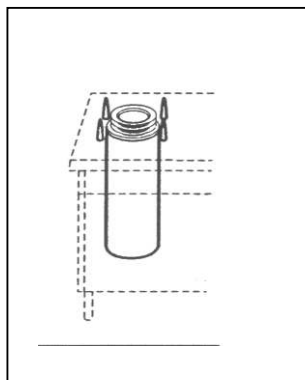


- RVS uitvoering
- verdeler voor plateau's

- finition en INOX
- distributeur de plateaux

Code	Omschrijving Description	L x B x H L x P x H
XEVO000	100 plateau (GN1/1)	600 x 550 x 860

## Automatische bordenverdeler - Distributeur automatique d'assiettes

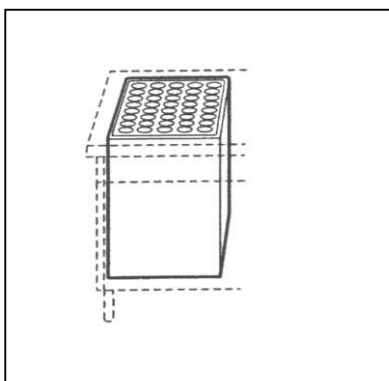


- RVS uitvoering
- verwarmd of neutraal

- finition en INOX
- chauffant ou neutre

Code	Omschrijving Description	L x B x H L x P x H	Vermogen Puissance	Ø Capaciteit / Capacité borden / assiettes
XEPR0000	verwarmd/chauffant	dia 380 x 700	e 230V/1	55 Ø 23<28 cm
XEPN0000	neutraal/neutre	dia 300 x 700	--	55 Ø 22<26 cm

## Automatische glazenverdeler - Distributeur automatique de verres

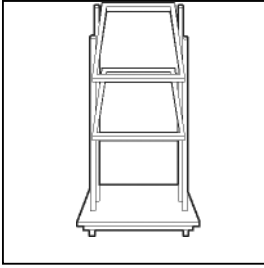


- RVS uitvoering
- verdeler voor glazenkorven

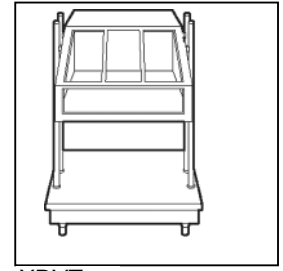
- finition en INOX
- distributeur de paniers de verres

Code	Omschrijving Description	L x B x H L x P x H	Capaciteit Capacité
XECO0000	korven / paniers 500 x 500 mm	600 x 550 x 860	6 à 10 korven / paniers

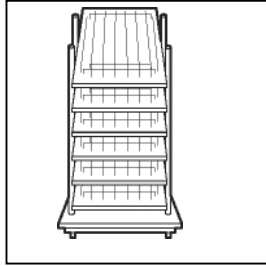
## Verdeelelementen - Eléments distributeur



XDVO...



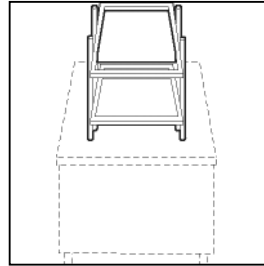
XDVT..



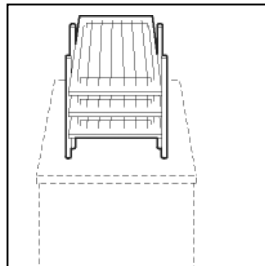
XDBO..



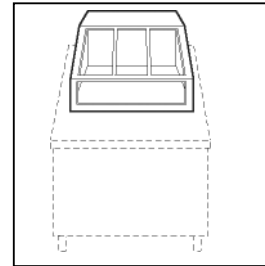
XDVB..



XDVS..



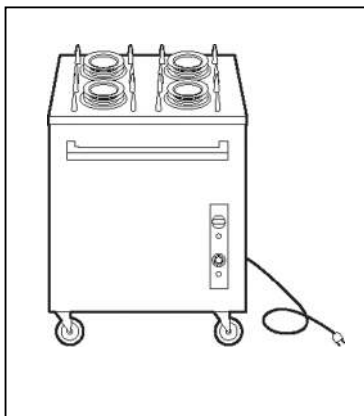
XDBS..



XDVI..

Code	Omschrijving Description	L x B x H L x P x H	Capaciteit Capacité
XDVO0800	plateau's, brood, bestek / plateaux, pain, couverts	800 x 800 x 1500	2x GN1/1 + 3 x GN1/3
XDVO1200	plateau's, brood, bestek / plateaux, pain, couverts	1200 x 800 x 1500	2x GN1/1 + 3 x GN1/3
XDVT0800	plateau's, brood met rooster, bestek/plateaux, pain avec grille, couverts	800 x 800 x 1500	3 x GN1/3 + bak / bac
XDVB00800	plateau's, brood, bestek, glazen / plateaux, pain, couvert, verres	800 x 800 x 1650	2x GN1/1 + 3 x GN1/3 + 1 glazenrek / rayon verres
XDVB1400	plateau's, brood, bestek, glazen / plateaux, pain, couvert, verres	1400 x 800 x 1650	2x GN1/1 + 3 x GN1/3 + 6 glazenrek / rayon verres
XDBO0800	glazenrek / rayon à verres	800 x 800 x 1650	+/- 400 glazen / verres
XDVS0800	brood, bestek / pain, couverts	700 x 650 x 630	2x GN1/1 + 3x G N1/3
XDVI0800	brood, bestek / pain, couverts	670 x 650 x 550	3x GN1/3 + bak / bac
XDBS0800	glazenrek / rayon à verres	750 x 750 x 780	+/- 200 glazen/verres

## Bordenkar - Chariot pour assiettes

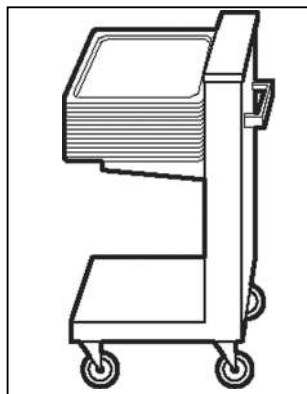


- RVS uitvoering
- verwarmd of neutraal

- finition en INOX
- chauffant ou neutre

Code	Omschrijving Description	L x B x H L x P x H	Vermogen Puissance	Capaciteit borden Capacité assiettes
XCPR0002	verwarmd/chauffant	450 x 800 x 900	e 230V/1	2 x 55 Ø 22<26 cm
XCPR0004	verwarmd/chauffant	850 x 800 x 900	e 230V/1	4 x 55 Ø 22<26 cm
XCPN0002	neutraal/neutre	450 x 800 x 900	--	2 x 55 Ø 22<26 cm
XCPN0004	neutraal/neutre	850 x 800 x 900	--	4 x 55 Ø 22<26 cm

## Plateau kar - Chariot à plateaux

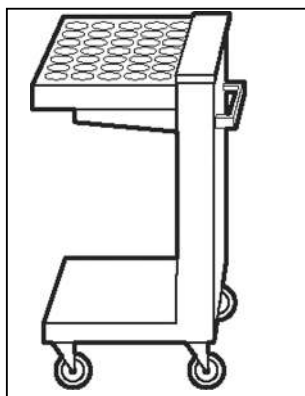


- RVS uitvoering
- verdeler voor plateau's

- finition en INOX
- distributeur de plateaux

Code	Omschrijving Description	L x B x H L x P x H
XCVO0600	150 plateau (530 x 370)	610 x 800 x 900

## Glazenkorfkar - Chariot paniers à verres

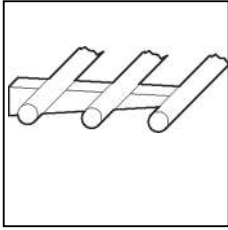


- RVS uitvoering
- verdeler voor glazenkorven

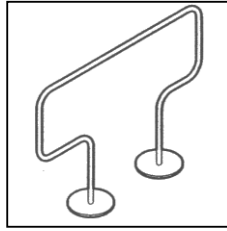
- finition en INOX
- distributeur de paniers à verres

Code	Omschrijving Description	L x B x H L x P x H	Capaciteit Capacité
XCCO0600	korven / paniers 500 x 500 mm	610 x 800 x 900	6 à 10 korven / paniers

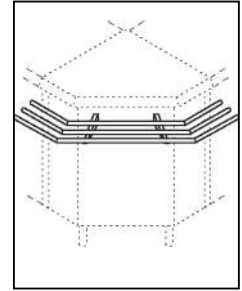
# ACCESSOIRES



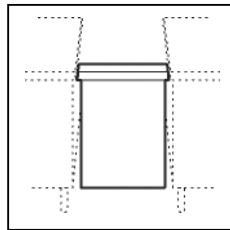
XSIO



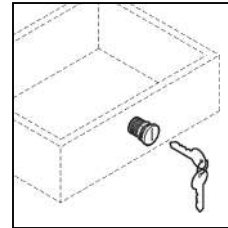
XTRO



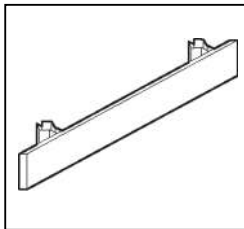
XSIO



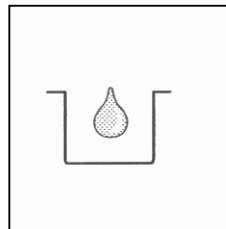
CZEF



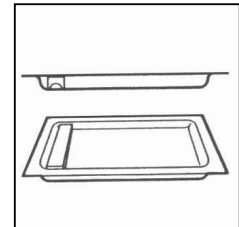
XSEO



XCZO



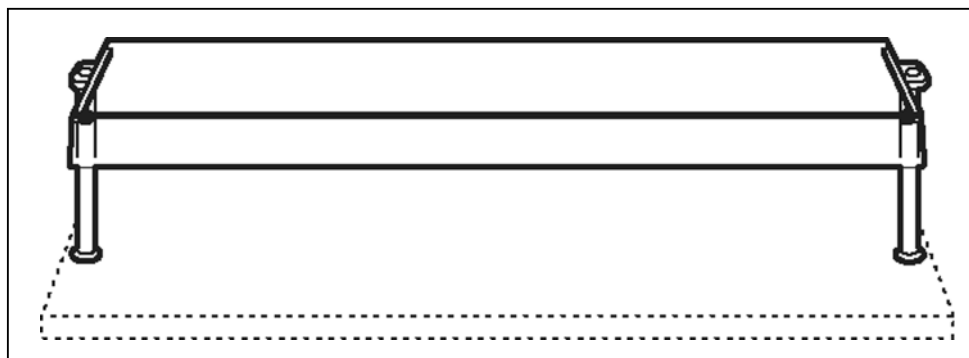
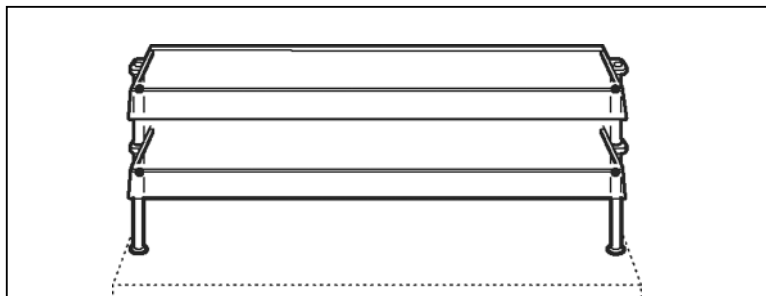
XZAB



XBEC

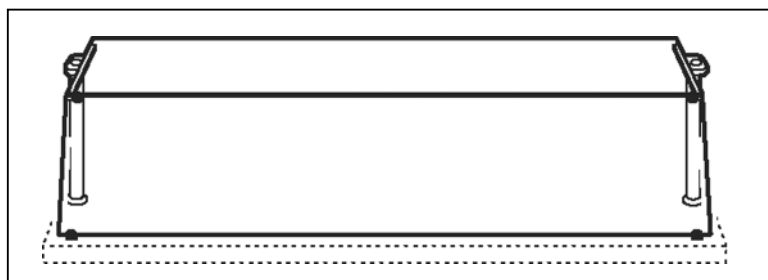
Code	Omschrijving Description	L x B x H L x P x H
XSIO0500	RVS plateauglijbaan / rampe à plateau INOX	500 x 330
XSIO0620	RVS plateauglijbaan / rampe à plateau INOX	620 x 330
XSIO0800	RVS plateauglijbaan / rampe à plateau INOX	800 x 330
XSIO0860	RVS plateauglijbaan / rampe à plateau INOX	860 x 330
XSIO0900	RVS plateauglijbaan / rampe à plateau INOX	900 x 330
XSIO1020	RVS plateauglijbaan / rampe à plateau INOX	1020 x 330
XSIO1200	RVS plateauglijbaan / rampe à plateau INOX	1200 x 330
XSIO1260	RVS plateauglijbaan / rampe à plateau INOX	1260 x 330
XSIO1600	RVS plateauglijbaan / rampe à plateau INOX	1600 x 330
XSIO2000	RVS plateauglijbaan / rampe à plateau INOX	2000 x 330
XSIO4500	RVS hoek voor glijbaan 45° / angle pour rampe à plateau INOX 45°	
XSIO9000	RVS hoek voor glijbaan 90° / angle pour rampe à plateau INOX 90°	
XSIT0000	RVS stop plateauglijbaan / arrêt rampe à plateau INOX	
XCZO0000	RVS voetstuk / socle en INOX	per lopende meter / au mètre
CZEF0500	RVS verbindingselement / élément de continuité	500 x 120 x 720
CZEF0900	RVS verbindingselement / élément de continuité	900 x 120 x 720
XSEO0000	slot met sleutel / serrure à clef	
XBEC0000	condens verdampplaat / coupelle évaporation condensats	
XZAB0000	watervulling via electroventiel met niveau controle / remplissage bain-marie par électrovalve et contrôle de niveau	
XSIM0000	plateauglijbaansteun / support pour rampe à plateaux	
XSIB0000	hoek aanpassing plateauglijbaan / adaptation coin de rampe à plateaux	
XTRO0000	RVS hekken / barrière en tube INOX	

## CONSOLES

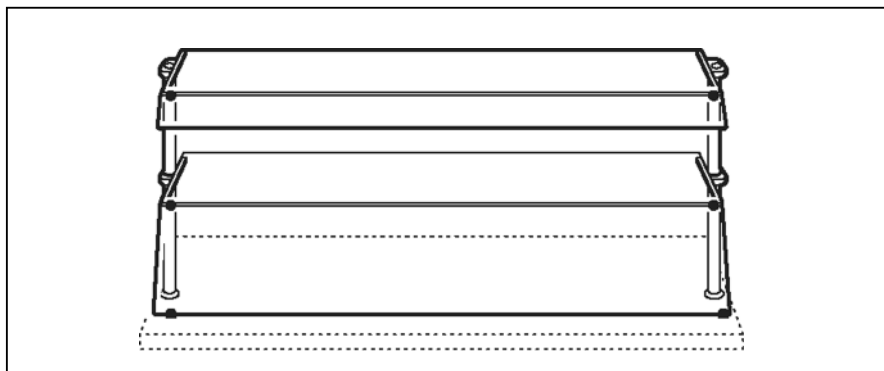


XIMR

Code	Omschrijving Description	L x B x H L x P x H
XZMR0801	1 niveau afgerond glas / 1 niveau verre arrondi	715 x 415 x 385
XZMR1201	1 niveau afgerond glas / 1 niveau verre arrondi	1100 x 415 x 385
XZMR1601	1 niveau afgerond glas / 1 niveau verre arrondi	1500 x 415 x 385
XZMR2001	1 niveau afgerond glas / 1 niveau verre arrondi	1900 x 415 x 385
XZMR0802	2 niveaus afgerond glas / 2 niveaus verre arrondi	715 x 415 x 655
XZMR1202	2 niveaus afgerond glas / 2 niveaus verre arrondi	1100 x 415 x 655
XZMR1602	2 niveaus afgerond glas / 2 niveaus verre arrondi	1500 x 415 x 655
XZMR2002	2 niveaus afgerond glas / 2 niveaus verre arrondi	1900 x 415 x 655
XZMC0801	1 niveau afgerond glas frontaal gesloten met glas / 1 niveau verre arrondi fermeture frontale par verre	715 x 415 x 385
XZMC1201	1 niveau afgerond glas frontaal gesloten met glas / 1 niveau verre arrondi fermeture frontale par verre	1100 x 415 x 385
XZMC1601	1 niveau afgerond glas frontaal gesloten met glas / 1 niveau verre arrondi fermeture frontale par verre	1500 x 415 x 385
XZMC2001	1 niveau afgerond glas frontaal gesloten met glas / 1 niveau verre arrondi fermeture frontale par verre	1900 x 415 x 385
XZMC0802	2 niveaus afgerond glas frontaal gesloten met glas / 2 niveaus verre arrondi fermeture frontale par verre	715 x 415 x 655
XZMC1202	2 niveaus afgerond glas frontaal gesloten met glas / 2 niveaus verre arrondi fermeture frontale par verre	1100 x 415 x 655
XZMC1602	2 niveaus afgerond glas frontaal gesloten met glas / 2 niveaus verre arrondi fermeture frontale par verre	1500 x 415 x 655
XZMC2002	2 niveaus afgerond glas frontaal gesloten met glas / 2 niveaus verre arrondi fermeture frontale par verre	1900 x 415 x 655
XIMR0801	1 niveau met RVS bovenblad met lineaire glas / 1 niveau avec plan en INOX et verre lineaire	650 x 320 x 385
XIMR1201	1 niveau met RVS bovenblad met lineaire glas / 1 niveau avec plan en INOX et verre lineaire	1100 x 320 x 385
XIMR1601	1 niveau met RVS bovenblad met lineaire glas / 1 niveau avec plan en INOX et verre lineaire	1500 x 320 x 385
XIMR2001	1 niveau met RVS bovenblad met lineaire glas / 1 niveau avec plan en INOX et verre lineaire	1900 x 320 x 385



XIMC



XIMR

Code	Omschrijving Description	L x B x H L x P x H
XIMC0801	1 niveau RVS bovenblad frontaal afgesloten met glas / 1 niveau avec plan INOX et fermeture frontale verre	650 x 320 x 385
XIMC1201	1 niveau RVS bovenblad frontaal afgesloten met glas / 1 niveau avec plan INOX et fermeture frontale verre	1100 x 320 x 385
XIMC1601	1 niveau RVS bovenblad frontaal afgesloten met glas / 1 niveau avec plan INOX et fermeture frontale verre	1500 x 320 x 385
XIMC2001	1 niveau RVS bovenblad frontaal afgesloten met glas / 1 niveau avec plan INOX et fermeture frontale verre	1900 x 320 x 385
XIMR0802	2 niveaus RVS bovenblad linéaire glas / 2 niveaus plan INOX verre linéaire	650 x 320 x 655
XIMR1202	2 niveaus RVS bovenblad linéaire glas / 2 niveaus plan INOX verre linéaire	1100 x 320 x 655
XIMR1602	2 niveaus RVS bovenblad linéaire glas / 2 niveaus plan INOX verre linéaire	1500 x 320 x 655
XIMR2002	2 niveaus RVS bovenblad linéaire glas / 2 niveaus plan INOX verre linéaire	1900 x 320 x 655
XIMC0802	2 niveaus RVS bovenblad frontaal afgesloten met glas / 2 niveaus avec plan en INOX et fermeture frontale par verre	650 x 320 x 655
XIMC1202	2 niveaus RVS bovenblad frontaal afgesloten met glas / 2 niveaus avec plan en INOX et fermeture frontale par verre	1100 x 320 x 655
XIMC1602	2 niveaus RVS bovenblad frontaal afgesloten met glas / 2 niveaus avec plan en INOX et fermeture frontale par verre	1500 x 320 x 655
XIMC2002	2 niveaus RVS bovenblad frontaal afgesloten met glas / 2 niveaus avec plan en INOX et fermeture frontale par verre	1900 x 320 x 655
XZLO0800	1 niveau met verlichting / 1 niveau avec éclairage	715 x 415 x 385
XZLO1200	1 niveau met verlichting / 1 niveau avec éclairage	1100 x 415 x 385
XZLO1600	1 niveau met verlichting / 1 niveau avec éclairage	1500 x 415 x 385
XZLO2000	1 niveau met verlichting / 1 niveau avec éclairage	2000 x 415 x 385
XZLR0800	1 niveau halogeen verlichting keramische verwarmig / 1 niveau éclairage halogène chauffage par coupelle céramique	715 x 415 x 655
XZLR1200	1 niveau halogeen verlichting keramische verwarmig / 1 niveau éclairage halogène chauffage par coupelle céramique	1100 x 415 x 655
XZLR1600	1 niveau halogeen verlichting keramische verwarmig / 1 niveau éclairage halogène chauffage par coupelle céramique	1500 x 415 x 655
XZLR2000	1 niveau halogeen verlichting keramische verwarmig / 1 niveau éclairage halogène chauffage par coupelle céramique	1900 x 415 x 655